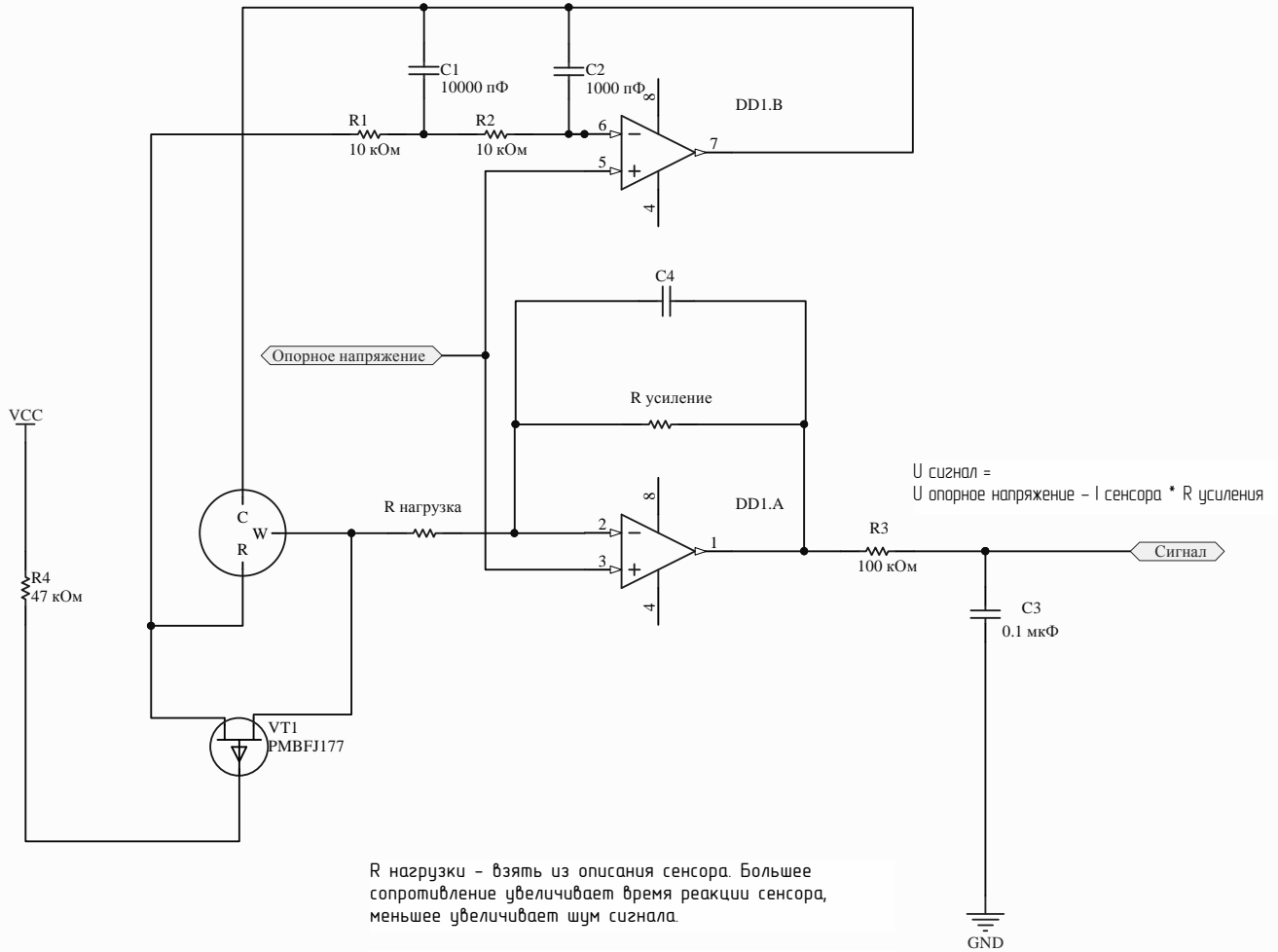


Перв. примен.

Справ. №



$$U_{\text{сигнал}} = U_{\text{опорное напряжение}} - I_{\text{сенсора}} \cdot R_{\text{усиления}}$$

R нагрузки - взять из описания сенсора. Больше сопротивление увеличивает время реакции сенсора, меньше увеличивает шум сигнала.

Требования к операционному усилителю  
Напряжение сдвига не более 100 мкВольт максимум  
Например ОРА2735

Двухполярное питание рекомендуется. В случае использования однополярного питания, опорное напряжение должно быть выше потенциала земли минимум на 300 мВольт

При подаче на сенсор газовой смеси с целевым газом выходной сигнал будет уменьшаться

Подп. и дата

Инв. № дубл.

Взам. инв. №

Подп. и дата

Инв. № подл.

Схема подключения 3-х электродного сенсора RS4-NO2-50

Изм.	Лист	№ докум.	Подп.	Дата
Разрад.		Старинец		15.09.20
Пров.				
Т.контр.				
И.контр.				
Утв.				

Лит.	Масса	Масштаб
Лист 1	Листов 1	