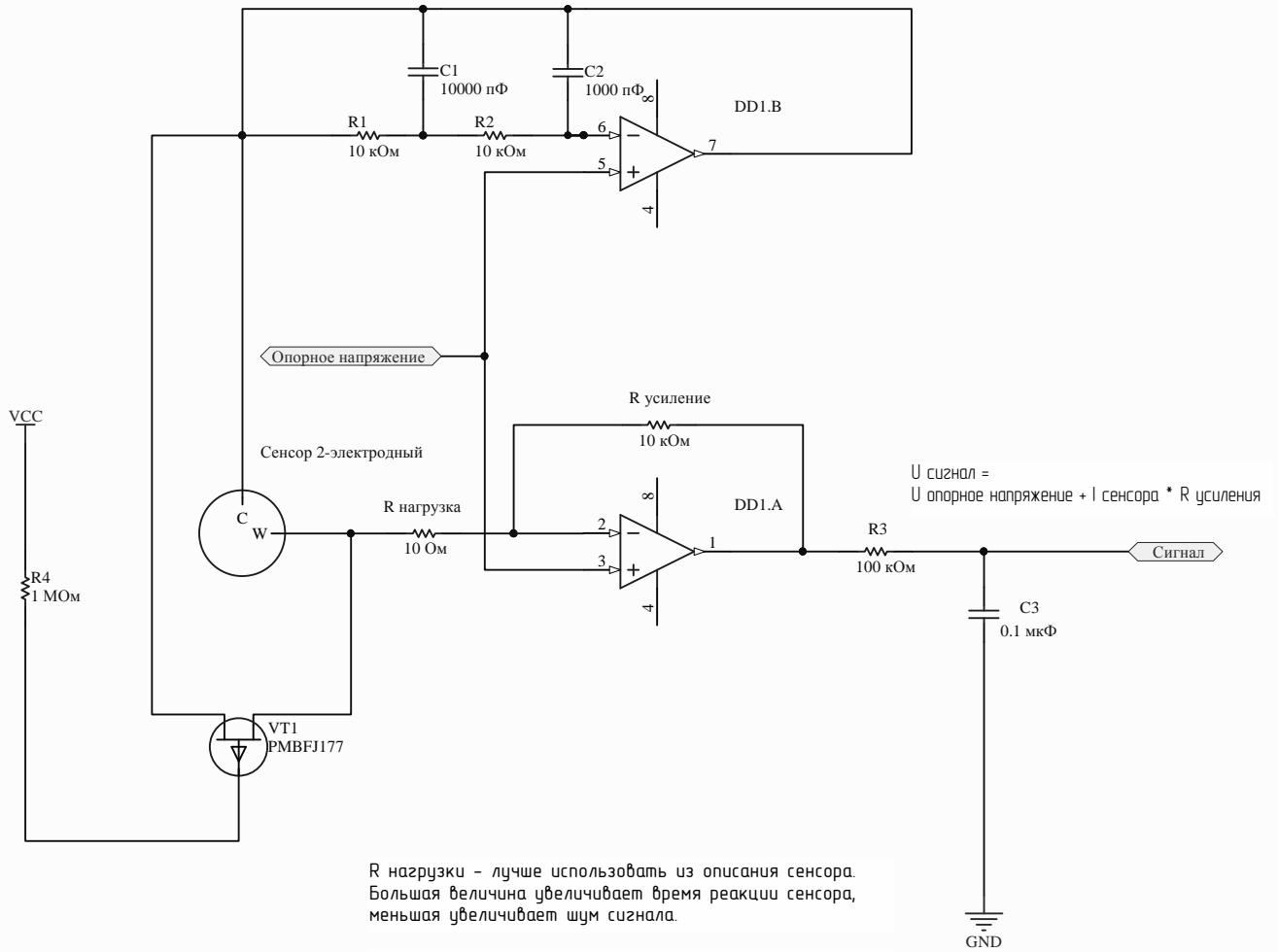


000 Расен

Перв. примен.

Справ. №



R нагрузки - лучше использовать из описания сенсора. Большая величина увеличивает время реакции сенсора, меньшая увеличивает шум сигнала.

Требования к операционному усилителю
Напряжение сдвига не более 100 мкВольт максимум

R1, R2, C1, C2 - уменьшают шумы схемы

Подп. и дата

Инв. № дубл.

Взам. инв. №

Подп. и дата

Инв. № подл.

000 Расен

Изм.	Лист	№ докум.	Подп.	Дата
Разрад.		Дворников		22.05.16
Пров.				
Т.контр.				
И.контр.				
Утв.				

Схема подключения 2-х электродного сенсора RS4-C2H5OH-500

Лит.	Масса	Масштаб
Лист 1	Листов 1	