

АО «НПП «Дельта»



Газоанализатор ИГС-98
Модификация «Комета-М» исполнение 005
Руководство по эксплуатации
ФГИМ.413415.006РЭ



Москва 2020

Адрес: Россия, 127299, г. Москва, ул. Клары Цеткин, 18

Тел: +7 499 153-1341, +7 499 154-4196, +7 499 153-6121, +7 495 450-2748

Web: <http://nppdelta.ru>; E-mail: mail@deltainfo.ru, delta-5@yandex.ru

Оглавление

Оглавление	2
Введение	3
ОПИСАНИЕ И РАБОТА ГАЗОАНАЛИЗАТОРА	4
1. Назначение	4
2. Описание.....	5
3. Правила транспортирования и хранения.....	6
4. Утилизация.....	6
5. Технические характеристики	7
6. Указание мер безопасности	8
7. Порядок работы	10
8. Комплектность.....	12
9. Гарантии предприятия–изготовителя	12
10. Предприятие-изготовитель	13
11. Техническое обслуживание	13
12. Типичные неисправности и способы их устранения.....	15
ПРИЛОЖЕНИЯ	16
Приложение 1. Рекомендации по проведению поверки.....	16
Приложение 2. Настройка прибора.....	17
1. Общие сведения	17
2. Пользовательское меню.....	18
3. Описание меню	19
4. Настройка параметров.....	21
5. Установка порогов и настройка каналов.....	24
6. Настройка каналов	29
7. Особенности	31
Приложение 3. Описания плат.....	32
Приложение 4. Измеряемые газы и диапазоны измерения.....	42
Приложение 5. Рекомендуемые сенсоры и параметры каналов измерения.....	46
Приложение 6. Справочная информация	51

Введение

Настоящее руководство по эксплуатации описывает средство измерения газоанализатор ИГС-98 модификации «Комета-М» исполнение 005.

Газоанализатор ИГС-98 мод.«Комета-М» исп. 005(далее – «ГА», «газоанализатор», «прибор») представляет собой переносной прибор с автономным питанием (до шести каналов измерения).

Руководство содержит описание устройства газоанализатора, а также технические характеристики и другие сведения, необходимые для обеспечения наиболее полного использования технических возможностей, правильной эксплуатации и поддержания прибора в постоянной готовности к работе.

Обозначения в документации и при заказе на поставку газоанализатора:

Газоанализатор ИГС-98 мод. «Комета-М» исп. 005, ФГИМ.413415.006

В паспорте на прибор отмечаются сведения о приемке, продаже и прохождении государственных поверок газоанализатора.

Газоанализаторы изготавливаются во взрывозащищенном исполнении.

Маркировка в соответствии с сертификатом взрывозащиты.

На газоанализатор имеются разрешительные документы:

- Свидетельство об утверждении типа средств измерений.
- Сертификат соответствия требованиям Технического регламента Таможенного союза “О безопасности оборудования для работы во взрывоопасных средах” (ТР ТС 012/2011).
- Уведомление о деятельности, зарегистрированное в Реестре уведомлений по производству эталонов единиц величин, стандартных образцов и средств измерений «Федерального агентства по техническому регулированию и метрологии» от 01.03.2013 г. под №120СИ0006700313.

К работе с газоанализатором допускается персонал, тщательно изучивший данное руководство по эксплуатации и паспорт на прибор.

С документами можно ознакомиться на сайте изготовителя, либо получить копии от завода-изготовителя по запросу:

тел. +7 (499) 154-41-96, факс +7 (495) 450-47-28.

ОПИСАНИЕ И РАБОТА ГАЗАНАЛИЗАТОРА

1. Назначение

- 1.1. Газоанализатор предназначен для измерения токсичных, горючих и опасных газов. Перечень измеряемых газов и диапазонов измерения представлен в приложении 4.
- 1.2. Область применения – рабочая зона, где возможно превышение концентрации данных газов или снижение/повышение концентрации кислорода.
- 1.3. В зависимости от установленных газочувствительных сенсоров ГА способен контролировать концентрацию до шести любых газов из приведённых в приложении 4.
- 1.4. ГА имеет возможность запоминать результаты измерений в сменной флэш-памяти с последующей передачей их на компьютер для хранения и обработки.
- 1.5. ГА выпускается в виде переносного прибора с системой принудительной подачи воздуха из труднодоступных мест через пробоотборные зонды с помощью встроенного микроасоса.
- 1.6. ГА используется для контроля колодцев, цистерн, трюмов и поиска утечек из трубопроводов и др.

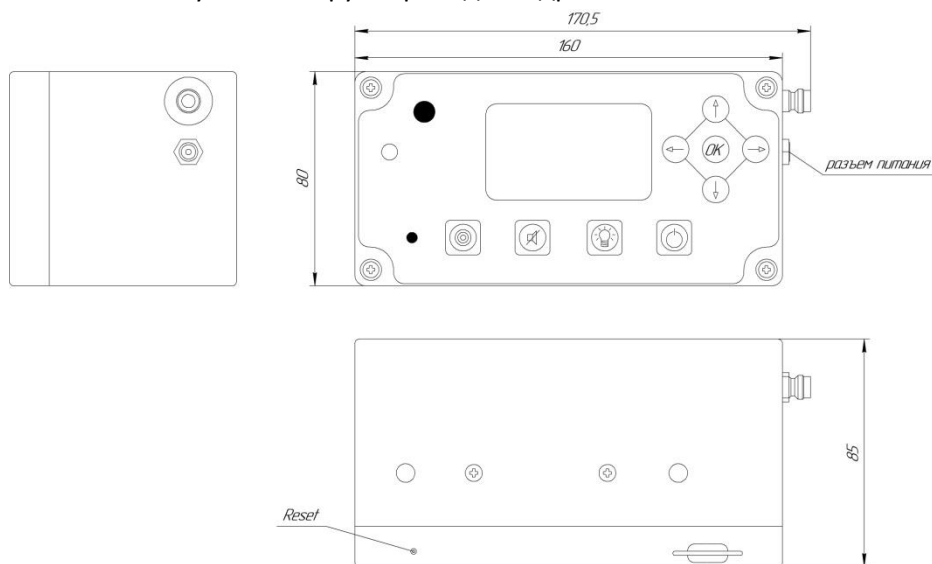


Рисунок 1. Габаритный чертеж

2. Описание

- 2.1. Конструктивно газоанализатор выполнен в едином прямо-угольном пластмассовом корпусе. Забор проб осуществляется через фитинг, находящийся на боковой стенке прибора.
- 2.2. Принцип действия схемы контроля концентраций кислорода и токсичных газов основан на амперометрическом методе измерения, при котором электрохимический сенсор преобразует значение концентрации соответствующего газа в электрический сигнал, сила тока или напряжение которого пропорциональны величине концентрации. Нагрузкой каждого сенсора является усилитель с выходным напряжением, пропорциональным концентрации газа.
- 2.3. Принцип действия схемы контроля концентраций горючих газов основан на изменении сопротивления термокаталитического или полупроводникового сенсора в зависимости от концентрации газа в атмосфере. Схема отслеживает изменение сопротивления чувствительного элемента сенсора и преобразует его в напряжение, пропорциональное концентрации газа.
- 2.4. Принцип действия схемы с оптическим сенсором основан на изменении прозрачности оптической ячейки в инфракрасном диапазоне и преобразование в нормированное напряжение, пропорциональное концентрации газа. Оптические сенсоры применяются для диоксида углерода (CO_2), метана (CH_4), пропана (C_3H_8), углеводородов ($\text{C}_2\text{-C}_{10}$).
- 2.5. На дисплее прибора постоянно отображаются текущие концентрации измеряемых газов и единицы измерения. Газоанализатор обеспечивает световую и звуковую сигнализацию о срабатывании по заданным порогам.
- 2.6. Для газоанализатора с каналом измерения кислорода при включении происходит автокалибровка с установкой показания нормального содержания кислорода в атмосфере 20,9%.
- 2.7. Питание газоанализатора осуществляется от встроенного источника постоянного тока (аккумулятора напряжением 3,7 В), обеспечивающего непрерывную работу прибора в течение времени, которое зависит от типа сенсора. При разряде аккумулятора звучит короткий звуковой сигнал и на дисплее появляется сообщение о необходимости зарядки прибора.

- 2.8. Зарядка прибора производится от прилагаемого зарядного устройства (сетевого адаптера напряжением 12 В) через встроенную схему зарядки.
- 2.9. На боковой стенке прибора находится держатель для установки карты памяти и отверстие кнопки «Reset».

3. Правила транспортирования и хранения

- 3.1. Транспортирование упакованных газоанализаторов может производиться всеми видами транспорта без ограничения расстояния, скорости и высоты. Условия транспортирования в части воздействия климатических факторов должны соответствовать разделу 10 условиям 3 ГОСТ 15150. При перевозке открытым транспортом газоанализаторы в упаковке должны быть защищены от воздействия атмосферных осадков. При транспортировании должны соблюдаться правила перевозок, действующие на транспорте соответствующего вида.
- 3.2. Условия хранения газоанализатора должны соответствовать условиям хранения в закрытых неотапливаемых помещениях (ГОСТ 15150-69, раздел 10, условия хранения 3). В окружающем воздухе не должно содержаться коррозионно-активных газов и паров. В зимнее время вскрытие транспортной упаковки должно производиться только после их выдержки в течение 2 часов в сухом отапливаемом помещении.
- 3.3. При длительном хранении ГА в выключенном состоянии необходимо раз в месяц подзаряжать аккумулятор и включать прибор на один час для восстановления работоспособности сенсоров.

4. Утилизация

- 4.1. По истечении установленного срока службы газоанализаторы не наносят вреда здоровью людей и окружающей среде.

4.2. Утилизация газоанализаторов проводится в соответствии с правилами, действующими в эксплуатирующей организации.

5. Технические характеристики

Таблица 1

Параметр	Характеристика
Сигнализация	
Световая	Дисплей плюс светодиод
Звуковая	Есть
Электрические характеристики	
Напряжение питания	Номинальное 3,7 В Рабочее 3,3 – 4,2 В
Потребляемая мощность, не более	1 Ватт
Пороги срабатывания	
Порог 1 Канал 1	Указаны в паспорте
Порог 2 Канал 1	Указаны в паспорте
Порог 1 Канал 2	Указаны в паспорте
Порог 2 Канал 2	Указаны в паспорте
Порог 1 Канал 3	Указаны в паспорте
Порог 2 Канал 3	Указаны в паспорте
Порог 1 Канал 4	Указаны в паспорте
Порог 2 Канал 4	Указаны в паспорте
Порог 1 Канал 5	Указаны в паспорте
Порог 2 Канал 5	Указаны в паспорте
Порог 1 Канал 6	Указаны в паспорте
Порог 2 Канал 6	Указаны в паспорте
Габаритные размеры	
Высота	80 мм
Ширина	171 мм
Длина	85 мм
Масса	
Не более	800 г
Условия эксплуатации	
Температура	–30°C ... +50°C
Давление	от 84 до 120 кПа
Влажность	от 0 до 95 % без конденсации влаги

- 5.1. Газоанализаторы должны обеспечивать включение световой и звуковой сигнализации при концентрации анализируемого газа, выше порога сигнализации по каждому каналу измерения. Порог сигнализации устанавливается в базовом варианте для горючих газов – 10 и/или 20% НКПР, для кислорода – ниже 18, выше 23 %, об. доли, для токсичных газов 1ПДК. Возможна установка одного или двух порогов сигнализации (предупреждающего и аварийного). Также возможна установка пользовательских порогов.
- 5.2. Погрешность измерения (δ) в нормальных условиях не должна превышать значений, указанных в приложении 4. Относительная погрешность измерений концентрации в рабочем диапазоне температур, влажности состоит из погрешности при нормальных условиях и дополнительной погрешности от температуры и влажности.
- 5.3. При превышении показанием индикатора установленного порога (для кислорода также при снижении ниже нижнего порога) звучит прерывистый звуковой сигнал. Если порогов два, при превышении второго порога частота звуковой сигнализации увеличивается. При снижении показаний ниже порогов сигнализация прекращается.

6. Указание мер безопасности

- 6.1. Газоанализатор следует оберегать от ударов по корпусу, вибраций и механических повреждений. Не допускается бросание и падение прибора с высоты более 0,2 м.
- 6.2. При эксплуатации не следует допускать попадания пыли, грязи и влаги в отверстия для доступа воздуха к сенсорам газоанализатора. Допускается периодическое удаление загрязнений струёй сухого сжатого воздуха.
- 6.3. Во избежание выхода из строя термокаталитических сенсоров (на горючие газы) КАТЕГОРИЧЕСКИ ЗАПРЕЩАЕТСЯ подача на сенсоры чистого метана, пропана, бутана и других горючих газов и паров с концентрацией более 100% НКПР (кроме оптических сенсоров).

- 6.4. НЕ ДОПУСКАЕТСЯ протирка корпуса прибора и воздухозаборного устройства составами содержащими ацетон, а для газоанализаторов на CO, H₂S, SO₂, CH₂O также спиртом.
- 6.5. ЗАПРЕЩАЕТСЯ эксплуатировать газоанализаторы в местах с повышенными концентрациями кислых и щелочных паров (выше ПДК на эти компоненты) и паров кремнийорганических веществ.
- 6.6. Не рекомендуется эксплуатировать газоанализаторы при концентрациях контролируемых газов, превышающих указанные диапазоны измерения (см. приложение 4).
- 6.7. ЗАПРЕЩАЕТСЯ эксплуатация газоанализатора с поврежденным корпусом, а также по истечении срока действия последней государственной поверки.
- 6.8. ЗАПРЕЩАЕТСЯ вскрывать корпус прибора во взрывоопасных зонах

7. Порядок работы

- 7.1. Включение газоанализатора производится двукратным (с интервалом около 0,5 с) нажатием на кнопку «ВКЛ». Если уровень заряда аккумулятора меньше 5 %, то на дисплее отобразится надпись «Уровень зарядки <5%» и газоанализатор выключится. Если уровень зарядки меньше 10 или 15 %, то на экране появится надпись «Уровень зарядки < 10%» или 15 соответственно, затем дисплей кратковременно гаснет и включается вновь.
- 7.2. После включения происходит самотестирование прибора и калибровка (при условии наличия автоматической калибровки при включении). При этом на дисплее появляется надпись «Тестирование подождите», примерно через 10 секунд появляются построчно названия контролируемых газов, текущее значение их концентраций и единицы измерения. Также при включении происходит определение степени заряженности аккумулятора: на дисплее в нижней правой строке появляется время до окончания работы прибора (или проценты зарядки аккумулятора, если аккумулятор сильно разряжен) и степень заряженности аккумулятора. Помимо состояния аккумулятора в нижней строке отображается текущее время и дата.
- 7.3. Включение газоанализатора с автокалибровкой должно производиться только в заведомо чистой атмосфере с нормальным содержанием кислорода и отсутствием контролируемого газа с последующим внесением включенного газоанализатора в зону контроля.
ВНИМАНИЕ! Недопустимо включение газоанализатора с автокалибровкой в загазованной атмосфере или в атмосфере с ненормальным содержанием кислорода.
- 7.4. При превышении установленных порогов (для кислорода также при снижении ниже нижнего порога) звучит прерывистый звуковой сигнал, а на дисплее инвертно (светлые знаки на темном фоне) отображается значение концентрации газа. Если порогов два, при превышении второго порога частота звуковой сигнализации увеличивается, а на дисплее инвертно отображается вся строка газа по которому произошло

срабатывание. При снижении показаний ниже порогов сигнализация прекращается.

- 7.5. Выключение ГА, как и включение, производится двукратным (с интервалом около 0,5 с) нажатием на кнопку «ВКЛ», при этом подаётся короткий звуковой сигнал, и индикатор гаснет.
- 7.6. Для зарядки аккумулятора прилагаемое зарядное устройство (сетевой адаптер) включается в розетку 220 В и его штекер вставляется в гнездо зарядки на боковой стенке ГА. При этом на индикаторе выключенного прибора отображается надпись «Идет зарядка», на индикаторе работающего прибора пиктограмма батарейки начинает периодически заполняться. При сильной разрядке аккумулятора возможно что надпись «Идет зарядка» появится спустя некоторое время. После окончания зарядки надпись гаснет. В приборе находится автоматическое зарядное устройство, не боящееся перезаряда и отключающее питание при завершении процесса. Заряжать аккумулятор можно при любом уровне разряда батареи.
- 7.7. Для записи показаний прибора необходимо установить карту памяти SD или SDHC в держатель на боковой стенке прибора, смотри **Рисунок 1. Габаритный чертеж**
- 7.8. В случае зависания прибора необходимо воспользоваться функцией «Reset», для этого нужно, скрепкой или другим тонким предметом, нажать соответствующую кнопку на боковой стенке прибора, смотри **Рисунок 1. Габаритный чертеж**. После кратковременного нажатия следует подключить прибор к зарядному устройству, подключенному к сети, и дождаться начала индикации зарядки.

8. Комплектность

Комплект поставки

- Газоанализатор
- Зарядное устройство (Сетевой адаптер 12 Вольт)
- Паспорт
- Руководство по эксплуатации
- Методика поверки
- Упаковка

Дополнительные принадлежности

- Зонд щуп
- Насадка-адаптер НГ-108
- Пробоотборный зонд
- Поплавковый зонд
- Телескопический зонд
- Шланг
- Автомобильное зарядное устройство
- Карта памяти

9. Гарантии предприятия–изготовителя

- 9.1. Предприятие-изготовитель гарантирует соответствие газоанализатора ИГС-98 мод. «Комета-М» исп. 005 требованиям технических условий ТУ26.51.53-002-07518800-2018.
- 9.2. Предприятие-изготовитель гарантирует работу прибора при соблюдении потребителем правил эксплуатации, транспортирования и хранения.
- 9.3. Гарантийный срок службы газоанализатора (в том числе сенсора) составляет 12 месяцев со дня продажи.
- 9.4. Гарантийный срок хранения газоанализатора – 9 месяцев с момента изготовления.
- 9.5. В течение гарантийного срока предприятие-изготовитель обязуется безвозмездно устранять выявленные дефекты, или

заменять вышедшие из строя части, либо весь прибор, если он не может быть исправлен на предприятии-изготовителе.

- 9.6. Претензии не принимаются при наличии механических повреждений газоанализатора, при наличии влаги или грязи внутри корпуса, при снижении чувствительности сенсоров в результате работы в среде недопустимо высоких концентраций активных газов, изменении конструкции ГА.
- 9.7. Восстановление утерянного паспорта на прибор и отметок о государственной поверке – платная услуга.
- 9.8. Срок службы прибора при соблюдении изложенных в настоящем документе правил эксплуатации, транспортирования и хранения, а также при своевременной замене газовых сенсоров и расходных материалов, составляет 10 лет.
- 9.9. Расчётный срок жизни газовых сенсоров является статистической величиной и не является гарантийным сроком их службы.

10. Предприятие-изготовитель.

АО «НПП «Дельта».

Адрес: Россия, 127299, г. Москва, ул. Клары Цеткин, 18.

Тел.: +7 (499) 153-13-41 154-41-96 153-61-21, +7 (495) 450-27-48.

Web: <http://nppdelta.ru>

E-mail: mail@deltainfo.ru, delta-5@yandex.ru

11. Техническое обслуживание

Если возникают какие-либо технические проблемы с Вашим прибором, или потребуется ремонт, обратитесь к изготовителю или в нашу сервисную службу, и обязательно укажите наименование Вашего прибора, его основные характеристики, номер и год изготовления.

Адреса и номера телефонов сервисных центров указаны на сайте завода-изготовителя. Список сервисных центров постоянно расширяется, поэтому уточняйте его на сайте изготовителя.

ВНИМАНИЕ! Прежде чем вызывать специалиста, проверьте с помощью этого руководства, можете ли Вы самостоятельно устранить причины возникновения неисправности

12. Типичные неисправности и способы их устранения

В приведенной таблице указаны типичные неисправности, которые могут появиться во время работы индивидуального газоанализатора, их причины и способы устранения.

Таблица 2

Типичные неисправности	Вероятная причина	Способ устранения
ГА не включается	Разряжен аккумулятор	Зарядить аккумулятор
ГА не включается	Выход из строя кнопки ВКЛ на клавиатуре	Замена клавиатуры
ГА не включается, но кнопкой «Подсветка» включается подсветка экрана	Неисправны контакты гибкой клавиатуры	Замена клавиатуры или чистка контактов
ГА неправильно показывает концентрацию газа	Калибровка сенсоров нарушилась	Провести перекалибровку по инструкции в приложении к РЭ
ГА самостоятельно выключается	Недостаточный заряд	Зарядить аккумулятор
Отсутствует расход через микронасос, но насос работает по звуку	Засорился входной штуцер Выход из строя клапанов насоса (грязь внутри)	Проверить и прочистить входной штуцер, а при отсутствии расхода – произвести ремонт насоса
При подключении зарядного устройства не происходит заряд	Обрыв шнура зарядного устройства или окисление контакта в разъеме	Проверить напряжение на выходе из ЗУ. Прочистить разъем неметаллическим предметом

ПРИЛОЖЕНИЯ

Приложение 1. Рекомендации по проведению поверки

1. Единственным средством проверки правильности функционирования газоанализатора является поверка в среде газа известной концентрации. Для каждого газа используется свой источник поверочной газовой смеси (ПГС). Газоанализатор ИГС-98 должен подвергаться обязательной поверке при выпуске из производства и в процессе эксплуатации. Периодическая поверка газоанализатора проводится не реже одного раза в 12 месяцев. С методикой поверки можно ознакомиться на сайте завода-изготовителя или получить по запросу от завода-изготовителя.
2. Поверка должна производиться в нормальных климатических условиях (температура 20 ± 5 °С, давление 760 ± 30 мм. рт. ст.) и при отсутствии в атмосфере контролируемых газов.
3. Перед началом работы газоанализатор выдерживают в нормальных условиях не менее 1 часа.
4. Подачу смеси необходимо производить через насадку-адаптер НГ-108.

Приложение 2. Настройка прибора

1. Общие сведения

Газоанализатор ИГС-98 мод. «Комета-М» исп. 005 представляет собой переносной мультигазовый прибор для одновременного измерения концентраций от 1 до 6 различных газов с сигнализацией о превышении заданных порогов.

В конструкции ГА применен модульный принцип, позволяющий набирать различные сенсоры и имеющий гибкое программное обеспечение под конкретную задачу конкретной области применения.

На основе базовой модели выпускается большое число различных модификаций ГС «КОМЕТА-М», различающихся по следующим признакам:

- По количеству и видам контролируемых газов.
- По программе работы – с автокалибровкой и без (по различным каналам).

2. Пользовательское меню

МЕНЮ	
СИСТЕМА	
УСТАН. ВРЕМЕНИ	— Установка времени и даты
УСТАН. ДАТУ	— Серийный номер прибора
СЕРИЙНЫЙ НОМЕР	— Справ. информация по аккумулятору
АККУМУЛЯТОР	— Конфигурирование прибора при помощи внешней SD/SDHC карты
СЧИТАТЬ КОНФИГ.	— Восстановление заводских настроек
ЗАПИСАТЬ КОНФИГ	
ВОССТ. ЗАВОДСКИЕ НАСТР.	— Выбор и настройка каналов. До 6 каналов
КАНАЛЫ	— Калибровка выбранного канала
КАЛИБРОВКА	— Калибровка нуля
КАЛИБ. НУЛЯ	— Калибровка первой точки
КАЛИБ. ПО ЗНАЧ.1	— Калибровка второй точки
КАЛИБ. ПО ЗНАЧ.2	— Ввод значения концентрации для первой точки
ВВЕСТИ ЗНАЧЕНИЕ1	— Ввод значения концентрации для второй точки
ВВЕСТИ ЗНАЧЕНИЕ2	— Вкл./ вык. калибровки при включении прибора
АВТОКАЛИБРОВКА	— Установка порогов срабатывания световой и звуковой сигнализации
ПОРОГИ	
УСТ. ВЕРХ. ПОР.2	
УСТ. ВЕРХ. ПОР.1	
УСТ. НИЖН. ПОР.1	
УСТ. НИЖН. ПОР.2	
УСТ. НУЛЕВ. ПОР.	
КОРР. ПАРАМ.	Выбор профиля температурной компенсации.
ТЕРМОКОМПЕНСАЦИЯ	— Заложены кривые для сенсоров O ₂ -A3 и EcoSureCO (2e)
НАСТРОЙКА	
КАНАЛ АЦП	— Выбор канала АЦП к которому подключен выбранный канал отображения
РЕЖИМ ОТОБР.	— Ввод названия измеряемого компонента
НАЗВАНИЕ	— Выбор формата отображения
ФОРМАТ ОТОБР.	— Выбор единицы измерения
ЕД. ИЗМЕРЕНИЯ	— Выбор типа канала
УСТАНОВКА ТИПА	— Ввод периода измерения
ПЕРИОД ИЗМЕРЕНИЯ	— Ввод длительности
ДЛИТЕЛЬНОСТЬ	— Зарезервировано
РЕЖИМ ИЗМЕР.	
ФУНКЦИИ	
НАСОС	— Установка производительности насоса
ПОДСВЕТКА	— Установка времени свечения подсветки

3. Описание меню

Для входа в меню необходимо ввести пароль

- пользовательский-123456
- настроечный - сообщается по необходимости.

Главное меню содержит пункты **«СИСТЕМА»**, **«КАНАЛЫ»**, **«ФУНКЦИИ»**.

Пункт **«СИСТЕМА»** предназначен для настройки системных параметров. Позволяет ввести дату и время, посмотреть серийный номер прибора, считать или записать конфигурацию, а также можно восстановить заводские настройки прибора.

Пункт **«ФУНКЦИИ»** предназначен для расширения функциональных возможностей устройства. Управление работой микронасоса (мощностью прокачки) и подсветки.

Пункт **«КАНАЛЫ»** предназначен для настройки каждого из 6-ти измерительных каналов сбора газоаналитической информации. После входа в этот пункт следует выбрать нужный канал. Далее следует выбрать один из следующих пунктов:

▪ **«Пороги»**

В нем будут следующие подпункты

- **«Уст. верх. пор2»** - установка второго верхнего порога.
- **«Уст. верх. пор1»** - установка первого верхнего порога.
- **«Уст. нижн. пор2»** - установка второго нижнего порога.
- **«Уст. нижн. пор1»** - установка первого нижнего порога.
- **«Уст. нулев. пор»** - установка нулевого порога, только для канала **NLIN_P**

Если не используется нижний порог, то его следует обнулить.

Если не используется верхний порог, то его следует установить в 9999.

▪ **«НАСТРОЙКА»**

- **«Канал АЦП»** - номер порта АЦП (Разъем) на материнской плате;
- **«Режим отображения»** - ввод названия газа, формата отображения и единицы измерения;
- **«Установить тип»** - выбор типа канала зависит от типа сенсора. Не рекомендуется пользоваться этим пунктом без крайней необходимости.
- **«Период измерения»** - период измерения в секундах

- **«Длительность»** - длительность импульса нагрева в секундах, актуально для каналов с нагревом;
- **«Режим измерения»** - не используется
- **«КАЛИБРОВКА»** - настройка калибровочных параметров и калибровка каналов.

В этом меню расположены следующие пункты:

- **«Калибровка нуля»** - запускает принудительную калибровку нуля на данном канале.
- **«Калибровка по знач.1»** - калибровка по эталонному значению газовой смеси, которую необходимо подать до выбора этого пункта.
- **«Калибровка по знач.2»** - калибровка по эталонному значению газовой смеси, которую необходимо подать до выбора этого пункта.
- **«Ввести значение 1»** - ввести эталонное значение концентрации газовой смеси для калибровки по значению.
- **«Ввести значение 2»** - ввести эталонное значение концентрации газовой смеси для калибровки по значению.
- **«Автокалибровка»** - включение и выключение автокалибровки по данному каналу.

4. Настройка параметров

Кнопки управления

На лицевой панели прибора расположено 9 кнопок управления:



Кнопка включения/выключения насоса



Кнопка выключения сирены.



Кнопка включения подсветки.



Кнопка включения/выключения прибора (срабатывает при двойном нажатии с интервалом не более 2 с).



Стрелки и кнопка «OK» служат для входа в пользовательское меню и передвижения по нему, для ввода символов и цифр.



При движении по меню стрелка «влево» передвигает курсор на уровень вверх по дереву меню, стрелка «вправо» - на уровень вниз.



В исходном состоянии стрелки «влево»/ «вправо» позволяют последовательно увеличивать отображение информации конкретного канала во весь экран.

В режиме измерения стрелки «вверх»/«вниз» повышают или понижают контрастность изображения.

В режиме меню стрелки вверх/вниз передвигают курсор по строкам вверх/вниз.

Курсор представляет собой область, в которой отображение информации инвертируется (светлые знаки на тёмном фоне).

Пример ввода при помощи стрелок:

Стрелками «вправо», «влево» выбираем из символов в строке тот, который необходимо изменить, стрелками «вверх», «вниз» выбираем нужный символ или цифру. Многократным нажатием можно ввести любую цифру, любую букву латинского алфавита или пробел.



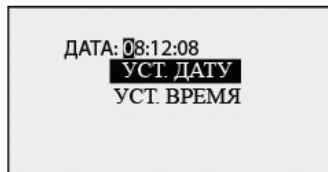
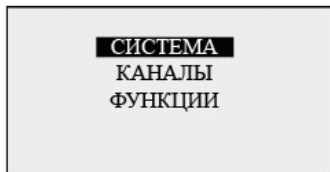
Вход в меню

Нажать кнопку ОК, в появившемся окне при помощи стрелок ввести пароль и нажать ОК.



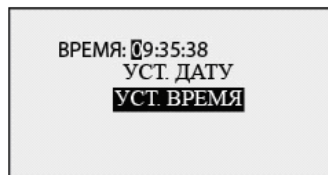
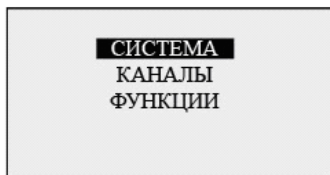
Установка даты

Войти в меню. Далее последовательно выбрать СИСТЕМА и УСТ.ДАТУ, в появившемся окне при помощи стрелок ввести дату в формате ДД.ММ.ГГ. (дата-месяц-год).



Установка времени

Войти в меню. Далее последовательно выбрать СИСТЕМА и УСТ.ВРЕМЯ, в появившемся окне при помощи стрелок ввести дату в формате ЧЧ.ММ.СС. (часы-минуты-секунды).



5. Установка порогов и настройка каналов

Выбор канала отображения

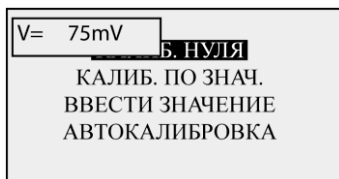
Войти в меню. Далее стрелками выбрать КАНАЛЫ, в появившемся окне при помощи стрелок выбрать нужный канал отображения. Номер канала отображения обозначает, где на экране отобразится вводимая информация.

Канал 0	H2S	8.2	mg/m3
Канал 1	C2H5OH	6.3	g/m3
Канал 2	O2	20.9	%
Канал 3	CO2	0.03	%
Канал 4	CxHy	0.00	%
Канал 5	NH3	0.00	mg/m3
Время	Дата	Аккумулятор	
	11:28:49	20.09	10%

Калибровка

Калибровка «0».

В меню после выбора канала переходим в пункт КАЛИБРОВКА, далее КАЛИБ.НУЛЯ, в окошке высвечивается значение, снимаемое АЦП в милливольтках, при нажатии кнопки ОК произойдет калибровка «0».



Ввод калибровочного значения

В меню после выбора канала переходим в пункт КАЛИБРОВКА, далее ВВЕСТИ ЗНАЧЕНИЕ1, в появившемся окне при помощи стрелок вводим концентрацию газа, которую будем подавать для калибровки в единицах измерения, которые ввели ранее. ВВЕСТИ ЗНАЧЕНИЕ 2 актуально только для нелинейных каналов, например NLIN_P.

Калибровка при подаче калибровочной смеси

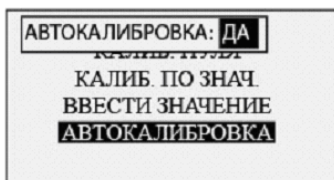
В меню после выбора канала переходим в пункт КАЛИБРОВКА, далее КАЛИБ.ПО ЗНАЧ.1, в зависимости от типа канала, при нажатии кнопки ОК произойдет калибровка по введенному значению.

Внимание! Кнопку «ОК» нажимать после выдержки, необходимой для установления стабильного показания при подаче газовой смеси (обычно 1-2 мин, в некоторых случаях до 5 мин).

Автоматическая калибровка «0»

В этом пункте можно выбрать, будет ли происходить калибровка «0» при включении прибора

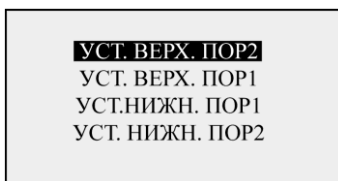
В меню после выбора канала переходим в пункт КАЛИБРОВКА, далее АВТОКАЛИБРОВКА, в появившемся окне при помощи стрелок выбираем нужна автокалибровка или нет.



Установка порогов

В меню предусмотрено регулирование величины порогов: двух верхних и двух нижних. Звуковая и световая сигнализация прибора срабатывает при превышении концентрации, превышающей любой

верхний порог, либо при снижении концентрации ниже нижнего любого порога. Для каждого канала отображения выставляются свои пороги. Нижние пороги устанавливаются только для O₂.



Установка верхнего порога 2

В меню после выбора канала переходим в пункт ПОРОГИ, далее УСТ.ВЕРХ.ПОР2. В появившемся окне при помощи стрелок выставляем нужный порог. При превышении верхнего порога 2 раздается частый звуковой сигнал и более часто мигает красный светодиод.

Установка верхнего порога 1

В меню после выбора канала переходим в пункт ПОРОГИ, далее УСТ.ВЕРХ.ПОР1. В появившемся окне при помощи стрелок выставляем нужный порог. При превышении верхнего порога 1 раздается прерывистый звуковой сигнал и прерывисто светит красный светодиод.

Установка нижнего порога 1

В меню после выбора канала переходим в пункт ПОРОГИ, далее УСТ.НИЖ.ПОР1. В появившемся окне при помощи стрелок выставляем нужный порог. При снижении измеряемого значения ниже нижнего порога 1 раздается прерывистый звуковой сигнал и прерывисто светит красный светодиод.

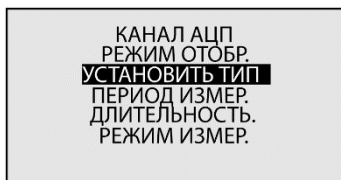
Установка нижнего порога 2

В меню после выбора канала переходим в пункт ПОРОГИ, далее УСТ.НИЖН.ПОР2. В появившемся окне при помощи стрелок выставляем нужный порог. При снижении измеряемого значения ниже нижнего порога 2 раздается более частый звуковой сигнал и более часто светит красный светодиод.

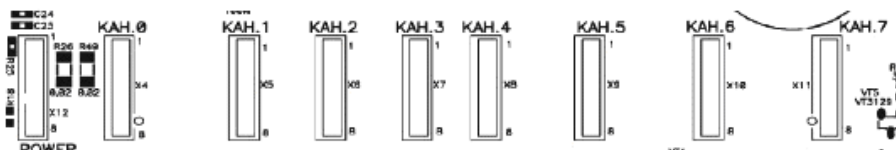
Настройка параметров

Выбор канала АЦП

В меню после выбора канала переходим в пункт НАСТРОЙКА, далее КАНАЛ АЦП, в появившемся окне при помощи стрелок выбираем нужный канал АЦП.

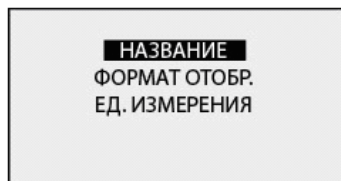


Сенсоры, кроме термокаталитических и оптических, можно подключать к любому из разъемов X4...X11 на материнской плате с учетом **Таблица 1**, они соответствуют каналу АЦП 0...7 соответственно. Термокаталитические сенсоры подключаются только к 6-му или 7-му каналам, подробнее см. приложение 2 пункт 7.



Ввод названия, формата отображения и единиц измерения.

В меню после выбора канала переходим в пункт НАСТРОЙКА, далее РЕЖИМ ОТОБР.



Для ввода названия выбираем пункт НАЗВАНИЕ. В появившемся окне при помощи стрелок вводим название.

Для ввода формата отображения выбираем пункт меню ФОРМАТ ОТОБР. В появившемся окне при помощи стрелок выбираем нужные единицы измерения (% , мг/м³ , г/м³ , мВ, С).

Выбор типа

В меню после выбора канала переходим в пункт НАСТРОЙКА, далее УСТАНОВИТЬ ТИП. В появившемся окне при помощи стрелок выбираем необходимый тип (в соответствии с приложением 5).

Период измерения

В меню после выбора канала переходим в пункт НАСТРОЙКА, далее ПЕРИОД ИЗМЕР. В появившемся окне при помощи стрелок вводим период измерения в миллисекундах (в соответствии с приложением 5).

Длительность

В меню после выбора канала переходим в пункт НАСТРОЙКА, далее ДЛИТЕЛЬНОСТЬ. В появившемся окне при помощи стрелок вводим длительность измерения в миллисекундах (в соответствии с приложением 5).

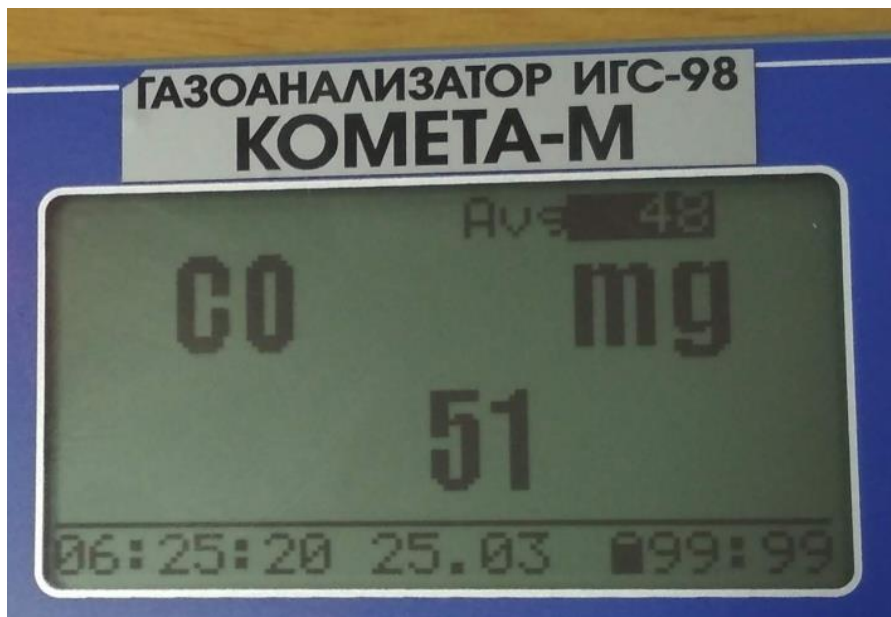
Режим измерения

Есть три режима измерения STD+MIN, STD+MAX, STD+AVG

В режиме STD+MIN в расширенном окне канала помимо текущего значения, отображается минимальное значение измеренное с момента включения или нажатия кнопки выключение сирены.

В режиме STD+MAX в расширенном окне канала помимо текущего значения, отображается максимальное значение измеренное с момента включения или нажатия кнопки выключение сирены.

В режиме STD+AVG в расширенном окне канала помимо текущего значения, отображается среднее значение измеренное с момента включения или нажатия кнопки выключение сирены.



6. Настройка каналов

Каждый сенсор к прибору «КОМЕТА-М» поставляется в комплекте с платой нормализатора сигнала и шлейфом для подключения к материнской плате.

Последовательность действий при настройке прибора следующая:

- Закрепить сенсор в камере при помощи винтов.
- Подключить при помощи шлейфа к материнской плате.
Возможность подключения к конкретному порту АЦП смотри приложение 5.
- Настроить параметры канала отображения согласно приложению 5, при этом выбрать порт АЦП, к которому подсоединен сенсор.
- Для типа канала LIN_P необходимо произвести калибровку нуля и калибровку по значению 1.
- Для типа канала O2 — калибровку по значению 1.

- Для типа канала NLIN_P – калибровку по значению 1 и по значению 2.
- Типы каналов DIG_DIN, DIG_DIN1, DIG_DIN2, DIG_DIN3 цифровые, прибор не поддерживает функции их калибровки. Сенсоры калибруются, отдельно от прибора, при помощи калибратора производителя сенсоров компании Dynament UK.
- Калибровка нуля. В камере при этом должен находиться чистый воздух. В меню выбираем пункт КАЛИБРОВКА НУЛЯ и нажимаем ОК, на экране отображается значение на входе АЦП в милливольтгах, если значение стабилизировалось еще раз ОК - калибровка «0» произведена. Для калибровки углекислого газа нужно подавать смесь не содержащую указанный газ.
- Калибровка по значению 1. Входим в пункт меню ВВЕСТИ ЗНАЧЕНИЕ 1 и вводим значение концентрации газовой смеси, по которой будет производиться калибровка. Подаем на сенсор газовую смесь в течение времени не менее чем время реакции сенсора. В меню выбираем пункт КАЛИБ, ПО ЗНАЧ. 1 и нажимаем ОК, на экране отображается значение на входе АЦП в милливольтгах, если значение стабилизировалось еще раз ОК - калибровка завершена.
- Аналогично проводится калибровка по значению 2.
- Для типа канала LIN_P в пункте АВТОКАЛИБРОВКА можно установить калибровку «0» при включении. В этом случае калибровку «0» можно не производить, поскольку прибор будет калибровать «0» при каждом включении.
- Для типа канала O₂ в пункте АВТОКАЛИБРОВКА можно установить калибровку по значению 1 при включении. В этом случае калибровку по значению 1 можно не производить, поскольку прибор будет калиброваться при каждом включении по воздуху.

7. Особенности

Термокаталитический или полупроводниковый сенсор при подключении по типу канала LIN_P можно подключать только к разъемам X10 и X11, канал 6 и канал 7 соответственно. При установке в канал 7 на плате ТК-М необходимо установить R8 номиналом 0Ом и R9 не должно быть установленным. При установке в канал 6 на плате ТК-М необходимо установить R9 номиналом 0Ом и R8 не должно быть установленным.

Полупроводниковый сенсор при подключении по типу канала NLIN_P можно подключать только к разъемам X10 и X11, канал 6 и канал 7 соответственно. При установке в канал 7 на плате SC-FIS-M необходимо установить R13 номиналом 2.2kОм и R12 не должно быть установленным. При установке в канал 6 на плате SC-FIS-M необходимо установить R12 номиналом 2.2kОм и R13 не должно быть установленным.

Если в газоанализаторе задействованы типы каналов LIN_P или NLIN_P, то нельзя задействовать типы каналов DIG_DIN, DIG_DIN1, DIG_DIN2, DIG_DIN3.

Приложение 3. Описания плат

Схема 1. Электрическая схема материнской платы прибора

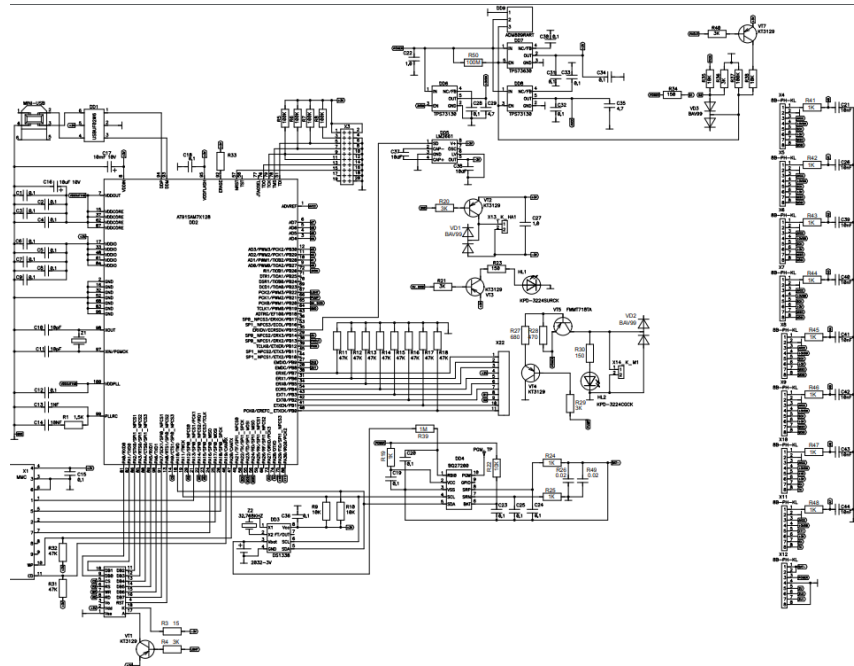


Схема 2. Монтажная схема материнской платы прибора, вид сверху

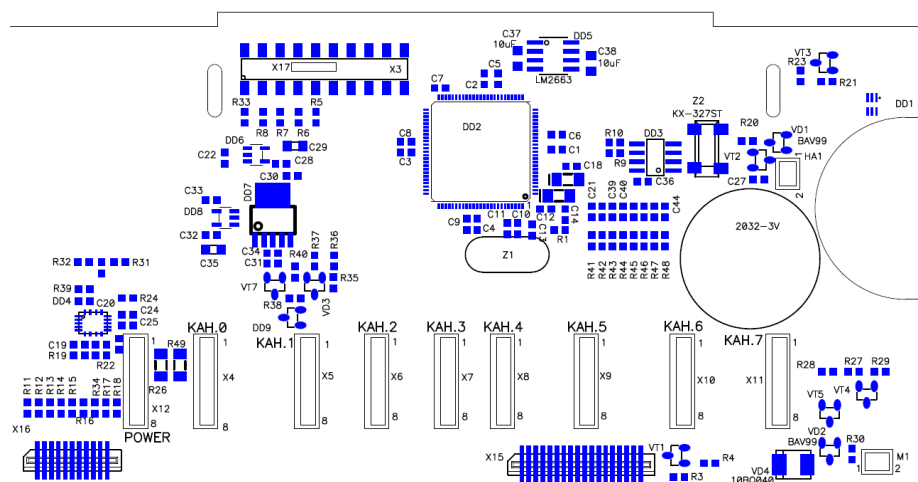


Схема 3. Монтажная схема материнской платы прибора, вид снизу

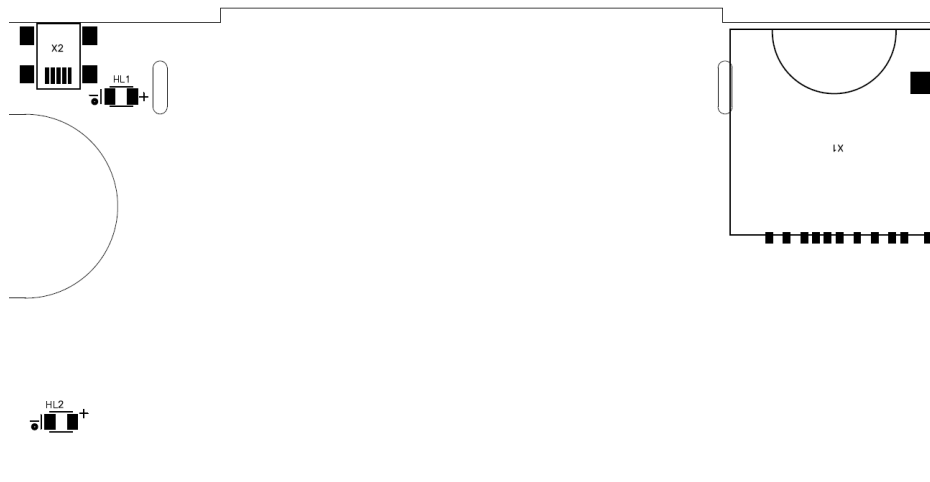


Схема 4. Электрическая схема платы RS4-MA

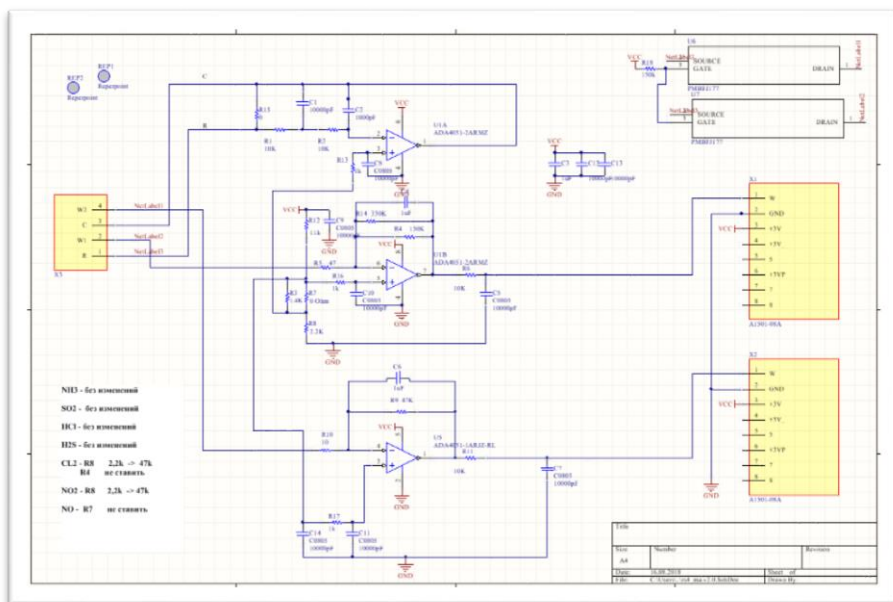
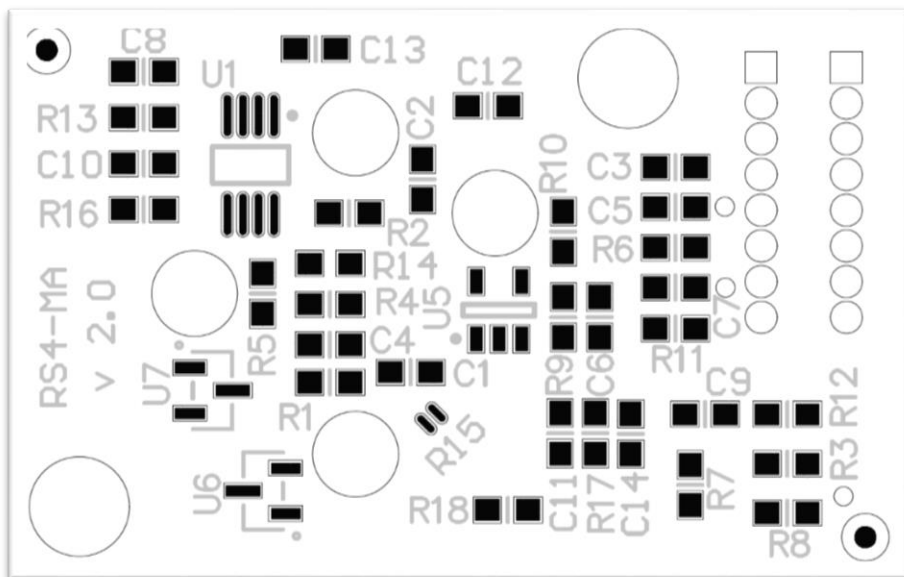


Схема 5. Монтажная схема платы RS4-MA



При установке двух-электродных сенсоров на данную плату, необходимо предварительно становить перемычку R15

Схема 6. Плата RS4-MA

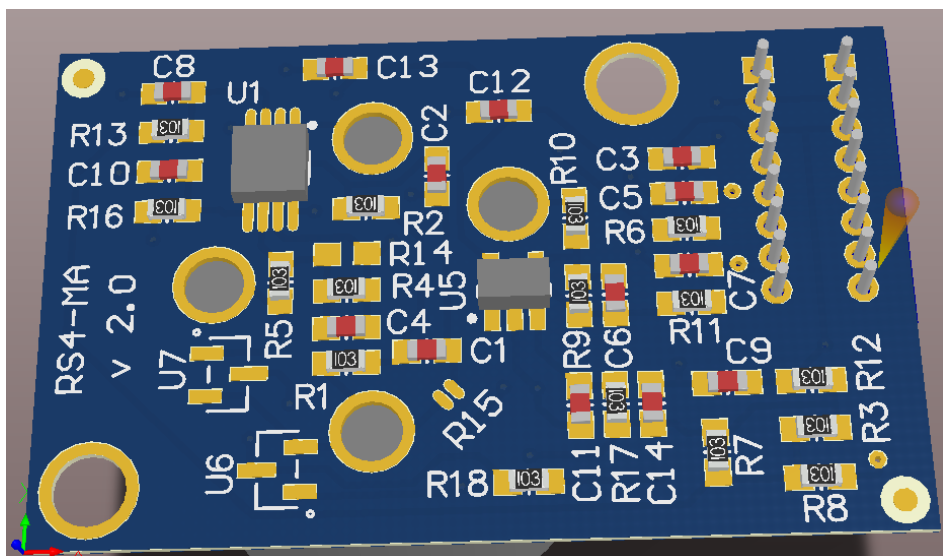
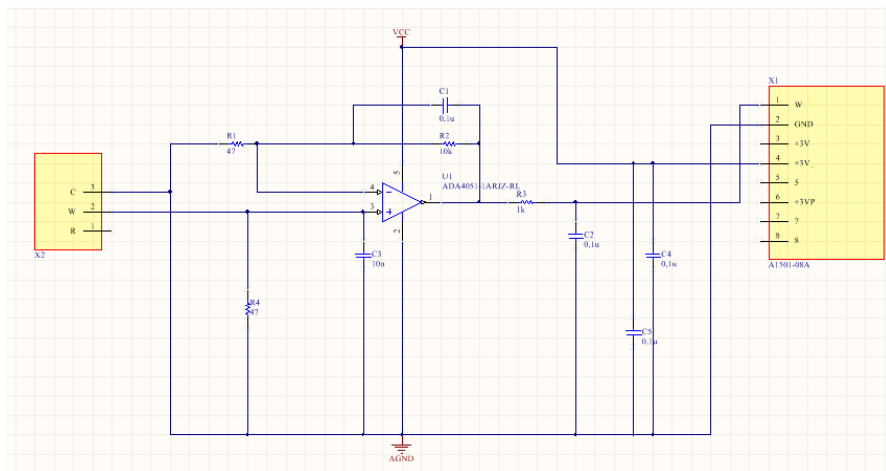


Схема 7. Электрическая схема платы O2-M



Для кислорода: при одной электрической схеме выпускается две платы. Они различаются только наличием выреза с разных сторон платы (Необходимо для прибора Бином-2В).

Схема 8. Плата O2-M R

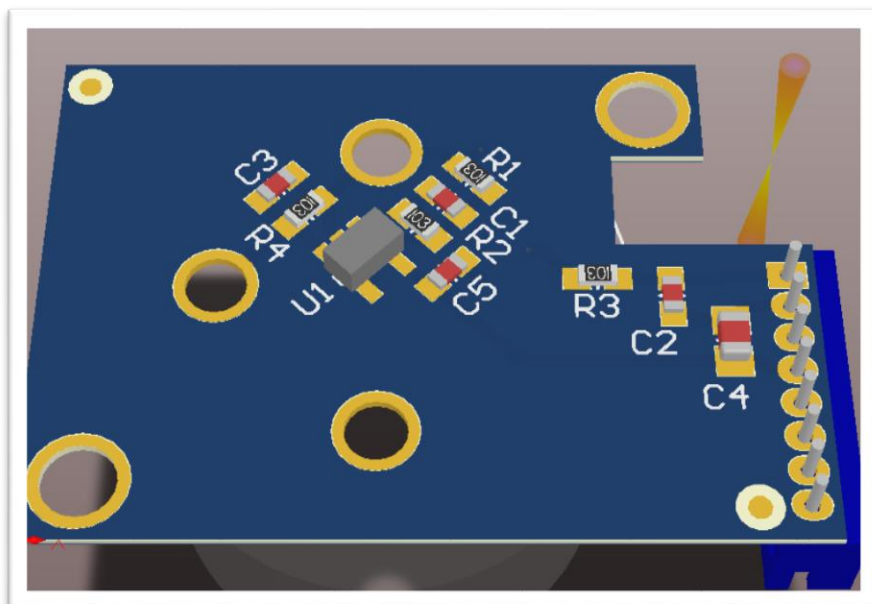


Схема 9. Плата O2-M L.

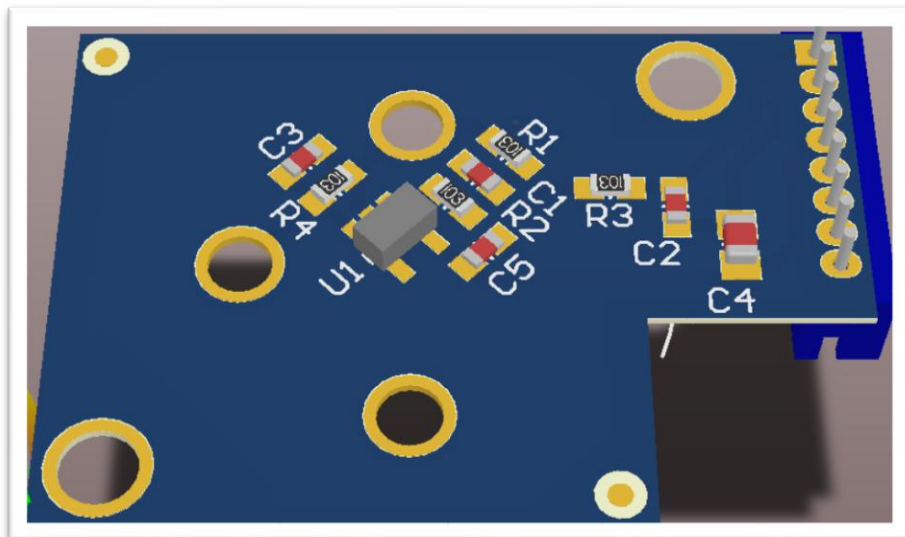


Схема 10. Электрическая схема платы SC-FIS-M

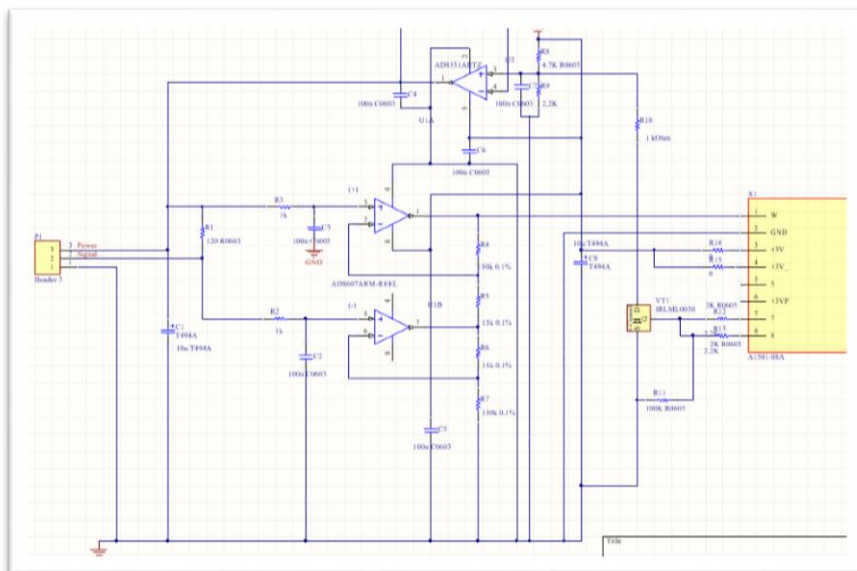
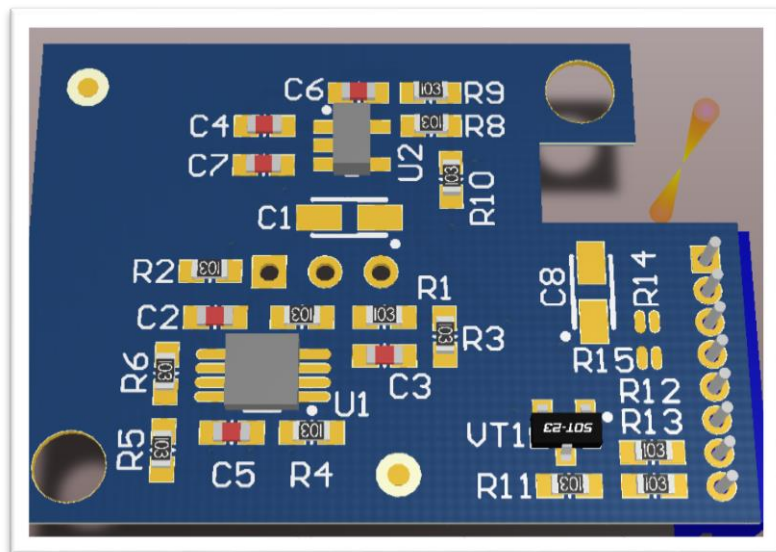


Схема 11. Плата SC-FIS-M



При использовании данной платы (SC-FIS-M) необходимо установить перемычку R14 или R15. Данной перемычкой выбирается с какой ноги разъема нужно запитать схему.

Схема 12. Электрическая схема ТК-М

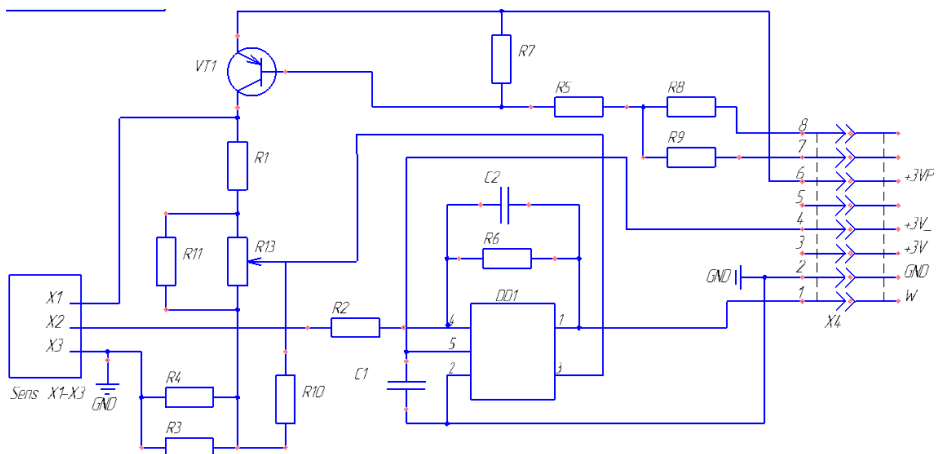


Схема 13. Плата ТК-М

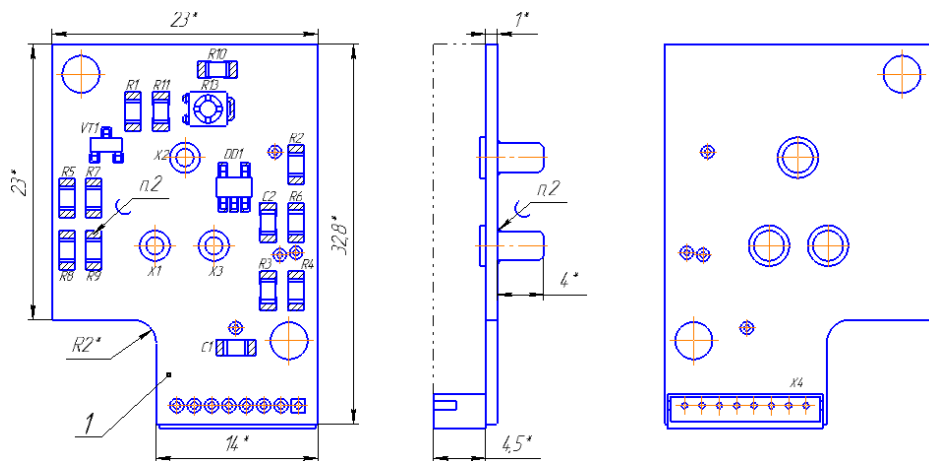


Схема 14. Электрическая схема платы CO2-M

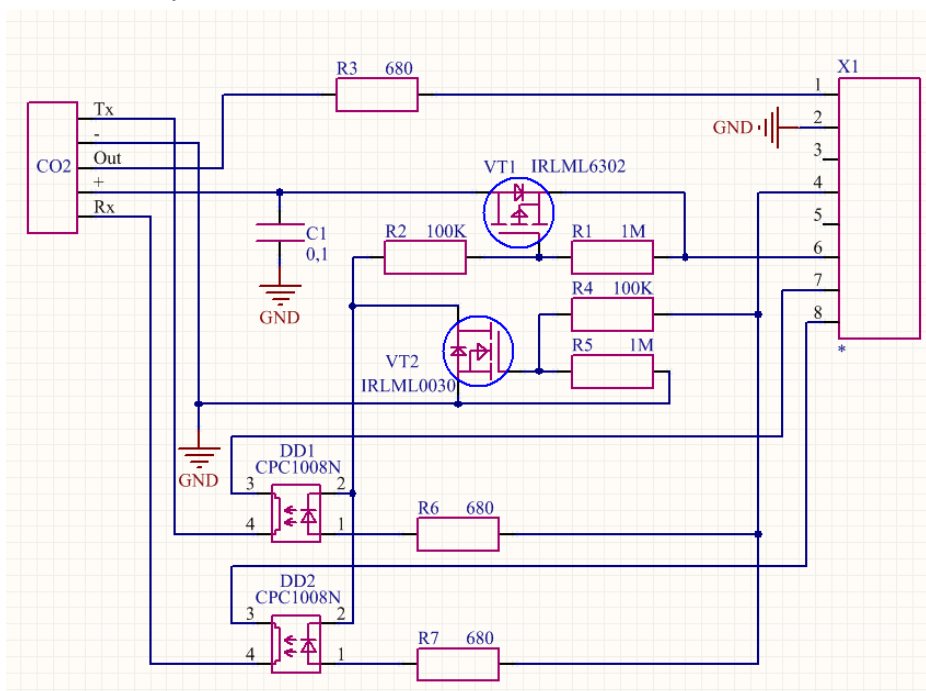
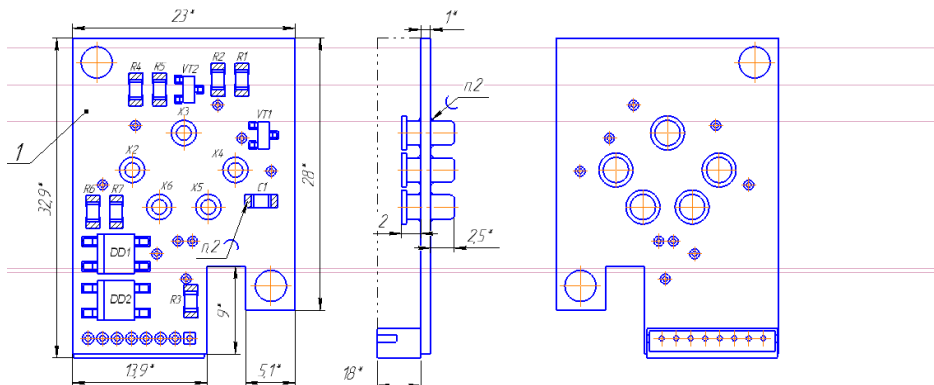
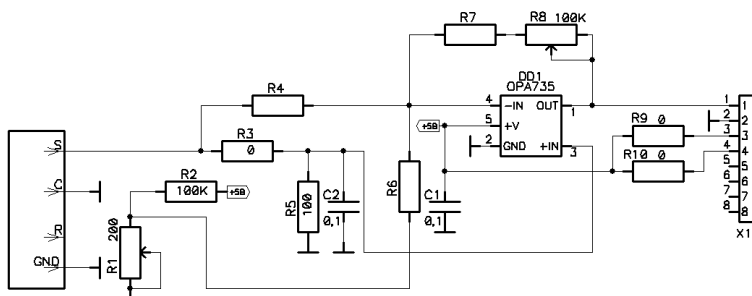


Схема 15. Плата СО2-М



- 1 * Размеры для справок
- 2 Припой ПвВ XX ГОСТ 2193-76
- 3 Обозначение компонентов показаны условно
- 4 - - - - - обозначены выступающие элементы платы

Схема 16. Плата СО-М, электрическая схема



	R1	R2	R3	R4	R5	R6	R7	C1	C2	C3	VT1
O2	0	-	0	-	100	470	100K	-	0,1	0,1	-
CO	33	220K	-	200	0	10K	220K	0,1	-	0,1	-

Схема 17. Плата СО-М

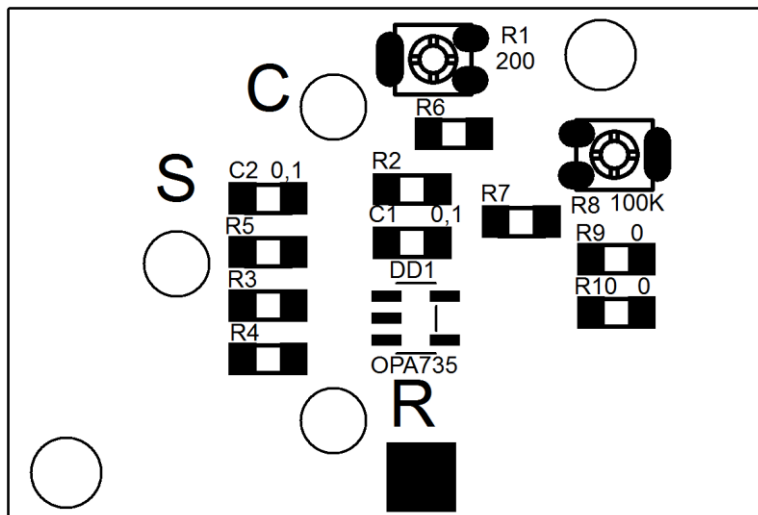
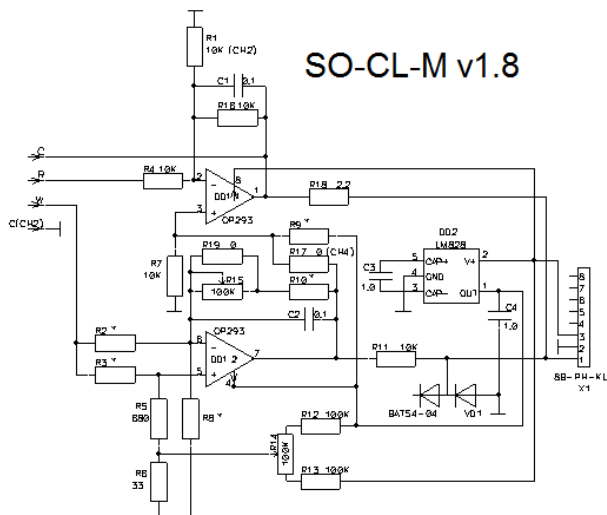


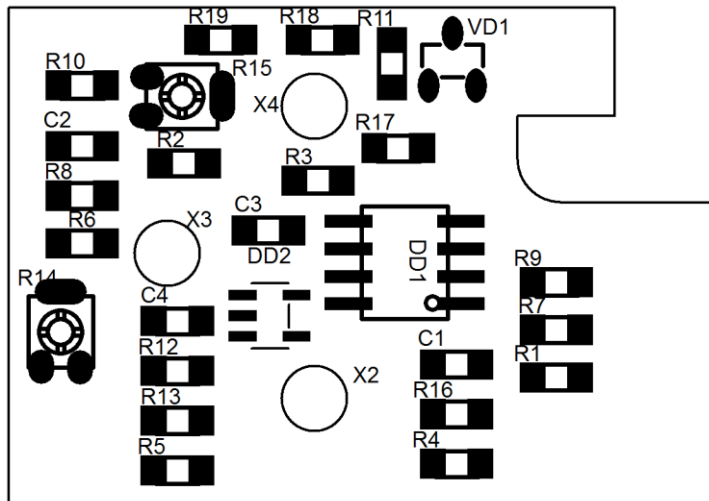
Схема 18. Плата SO-Cl электрическая схема



Для SO₂, HCl, NO: R2 - 200 Ом, R3 - нет, R5 - нет, R9 (только для NO) - 100 кОм
 R10:
 SO₂ - 100 кОм HCl - 220 кОм, NO - 47 кОм
 Для CL₂, NO₂: R2 - нет, R3 - 0, R8 - 200 Ом, R9 - нет
 R10:
 CL₂ - 220 кОм, NO₂ - 47 кОм
 R12, R13 - подбор при регулировке начального уровня. В исходном состоянии - нет.

Для NH₃: R10 - 220 кОм R13 - 330 кОм
 Для HCl: R10 - 220 кОм R13 - 390 кОм

Схема 19. Плата SO-CI



Приложение 4. Измеряемые газы и диапазоны измерения.

Табл. 3

Определяемый компонент	Диапазон измерений	Участок диапазона измерений	Пределы допускаемой основной погрешности, %		Время установления показаний Т _{0,9} , с, не более
			Приведенной	Относительной	
Азота диоксид NO ₂	от 0,01 до 10 мг/м ³	от 0,01 до 1 мг/м ³	±25	—	60
		от 1 до 10 мг/м ³	—	±25	
	от 0,1 до 32 мг/м ³	от 0,1 до 2 мг/м ³	±15	—	50
		от 2 до 32 мг/м ³	—	±15	
	от 1 до 320 мг/м ³	от 1 до 10 мг/м ³	±15	—	40
		от 10 до 320 мг/м ³	—	±15	
Азота оксид NO	от 0,01 до 5 мг/м ³	от 0,01 до 1 мг/м ³	±25	—	45
		от 1 до 10 мг/м ³	—	±25	
	от 0,1 до 32 мг/м ³	от 0,1 до 5 мг/м ³	±15	—	45
		от 5 до 32 мг/м ³	—	±15	
	от 1 до 4000 мг/м ³	от 1 до 50 мг/м ³	±15	—	75
		от 50 до 4000 мг/м ³	—	±15	
Аммиак NH ₃	от 0,01 до 10 мг/м ³	от 0,01 до 1 мг/м ³	±25	—	40
		от 1 до 10 мг/м ³	—	±25	
	от 0,1 до 200 мг/м ³	от 0,1 до 10 мг/м ³	±15	—	40
		от 10 до 200 мг/м ³	—	±15	
	от 1 до 1600 мг/м ³	от 1 до 100 мг/м ³	±15	—	60
		от 100 до 1600 мг/м ³	—	±15	
Водород H ₂	от 0,01 до 4 об. доля, %	от 0,01 до 0,4 об. доля, %	±15	—	60
		от 0,4 до 4 об. доля, %	—	±15	

Водород хлористый HCl	от 0,1 до 32 мг/м ³	от 0,1 до 5 мг/м	±15	—	60
		от 5 до 32 мг/м ³	—	±15	
	от 1 до 320 мг/м ³	от 1 до 15 мг/м ³	±15	—	60
		от 15 до 320 мг/м ³	—	±15	
Гелий He	от 1 до 100 од. доля, %	от 1 до 10 од. доля, %	±25	—	20
		от 10 до 100 од. доля, %	—	±25	
Кислород O ₂	от 0,01 до 1,6 од. доля, %	от 0,01 до 1 од. доля, %	±15	—	35
		от 1 до 1,6 од. доля, %	—	±15	
	от 0,1 до 32 од. доля, %	от 0,1 до 20 од. доля, %	±2,5	—	15
		от 20 до 32 од. доля, %	—	±2,5	
	от 1 до 100 од. доля, %	от 1 до 30 од. доля, %	±5	—	45
		от 30 до 100 од. доля, %	—	±5	
Метан CH ₄	от 0,01 до 1 од. доля, %	от 0,01 до 0,2 од. доля, %	±15	—	30
		от 0,2 до 1 од. доля, %	—	±15	
	от 0,01 до 3,2 од. доля, %	от 0,01 до 0,5 од. доля, %	±15	—	30
		от 0,5 до 3,2 од. доля, %	—	±15	
	от 0,01 до 5 од. доля, %	от 0,01 до 0,5 од. доля, %	±10	—	45
		от 0,5 до 5 од. доля, %	—	±10	
	от 1 до 100 од. доля, %	от 1 до 5 од. доля, %	±10	—	45
		от 5 до 100 од. доля, %	—	±10	
Метанол CH ₃ OH	от 0,1 до 32 мг/м ³	от 0,1 до 5 мг/м ³	±25	—	180
		от 5 до 32 мг/м ³	—	±25	
	от 0,01 до 8 г/м ³	от 0,01 до 1 г/м ³	±15	—	45
		от 1 до 8 г/м ³	—	±15	
	от 0,01 до 1,6 од. доля, %	от 0,01 до 0,2 од. доля, %	±15	—	45
		от 0,2 до 1,6 од. доля, %	—	±15	

Пропан C ₃ H ₈	от 0,01 до 2 об. доля, %	от 0,01 до 0,2 об. доля, %	±15	—	45
		от 0,2 до 2 об. доля, %	—	±15	
	от 0,1 до 100 об. доля, %	от 0,1 до 2 об. доля, %	±15	—	45
		от 2 до 100 об. доля, %	—	±15	
Сероводород H ₂ S	от 0,01 до 4 мг/м ³	от 0,01 до 1 мг/м ³	±25	—	60
		от 1 до 4 мг/м ³	—	±25	
	от 0,1 до 32 мг/м ³	от 0,1 до 3 мг/м ³	±15	—	60
		от 3 до 32 мг/м ³	—	±15	
	от 1 до 200 мг/м ³	от 1 до 20 мг/м ³	±15	—	60
		от 20 до 200 мг/м ³	—	±15	
Серы диоксид SO ₂	от 0,01 до 4 мг/м ³	от 0,01 до 1 мг/м ³	±25	—	60
		от 1 до 4 мг/м ³	—	±25	
	от 0,1 до 32 мг/м ³	от 0,1 до 10 мг/м ³	±15	—	60
		от 10 до 32 мг/м ³	—	±15	
	от 1 до 320 мг/м ³	от 1 до 20 мг/м ³	±15	—	60
		от 20 до 320 мг/м ³	—	±15	
Углеводороды (C ₂ -C ₁₀)	от 50 до 3200 мг/м ³	от 50 до 900 мг/м ³	±35	—	60
		от 900 до 3200 мг/м ³	—	±35	
	от 0,01 до 2 об. доля, %	от 0,01 до 0,2 об. доля, %	15	—	45
		от 0,2 до 2 об. доля, %	—	±15	
Углерода диоксид CO ₂	от 0,01 до 2 г/м ³	от 0,01 до 0,2 г/м ³	±25	—	45
		от 0,2 до 2 г/м ³	—	±25	
	от 0,01 до 5 об. доля, %	от 0,01 до 0,5 об. доля, %	±15	—	45
		от 0,5 до 5 об. доля, %	—	±15	
	от 0,1 до 100 об. доля, %	от 0,1 до 5 об. доля, %	±15	—	45
		от 5 до 100 об. доля, %	—	±15	

Углерода оксид CO	от 0,01 до 32 мг/м ³	от 0,01 до 10 мг/м ³	±15	—	60
		от 10 до 32 мг/м ³	—	±15	
	от 0,1 до 320 мг/м ³	от 0,1 до 20 мг/м ³	±15	—	60
		от 20 до 320 мг/м ³	—	±15	
	от 0,001 до 3,2 г/м ³	от 0,001 до 0,2 г/м ³	±15	—	60
		от 0,2 до 3,2 г/м ³	—	±15	
Формальдегид H ₂ CO	от 0,1 до 10 мг/м ³	от 0,1 до 0,5 мг/м ³	±25	—	180
		от 0,5 до 10 мг/м ³	—	±25	
Хлор Cl ₂	от 0,01 до 4 мг/м	от 0,01 до 0,4 мг/м ³	±25	—	90
		от 0,4 до 4 мг/м ³	—	±25	
	от 0,1 до 32 мг/м ³	от 0,1 до 1 мг/м ³	±15	—	120
		от 1 до 32 мг/м ³	—	±15	
Этанол C ₂ H ₅ OH	от 0,1 до 32 мг/м ³	от 0,1 до 5 мг/м ³	±25	—	180
		от 5 до 32 мг/м ³	—	±25	
	от 0,01 до 8 г/м ³	от 0,01 до 1 г/м ³	±15	—	45
		от 1 до 8 г/м ³	—	±15	
	от 0,01 до 1,6 об. доля, %	от 0,01 до 0,2 об. доля, %	±15	—	45
		от 0,2 до 1,6 об. доля, %	—	±15	

Приложение 5. Рекомендуемые сенсоры и параметры каналов измерения

Таблица 4

Сенсор NH ₃ RS4-NH3-300, RS4-NH3-1000, аммиак NH ₃	Сенсор NO 2N-5(2N-5Л), NO-A1, NO-AE, оксид азота NO	Сенсор NO ₂ 2N2-50Л, NO2/M-20, RS4-NO2-50, диоксид азота NO ₂	Сенсор SO ₂ 2S2-50Л, SO2/M-20, SO2-AF, диоксид серы SO ₂	Сенсор CO EcoSure CO (2e), RS4-CO- 1000, угарный газ CO	Сенсор CO 2ФС-90Л, RS4-CO-2000, CO-AE, угарный газ CO	Сенсор, газ
RS4-MA	RS4-MA	RS4-MA	RS4-MA	CO-M	RS4-MA	Плата
Нет	Нет	Нет	Нет	Нет	Нет	Автокалибровка
60 мг/м ³	5 мг/м ³	10 мг/м ³	10 мг/м ³	100 мг/м ³	100 мг/м ³	Верхний порог 2
20 мг/м ³	5 мг/м ³	2 мг/м ³	10 мг/м ³	20 мг/м ³	20 мг/м ³	Верхний порог 1
0	0	0	0	0	0	Нижний порог 1
0	0	0	0	0	0	Нижний порог 2
Любой	Любой	Любой	Любой	Любой	Любой	Канал АЦП
NH3	NO	NO2	SO2	CO	CO	Название измеряемого газа
XXXX	XXXX.X	XXXX.X	XXXX.X	XXXX	XXXX	Формат отображения
mg	mg	mg	mg	mg	mg	Единица измерения
LIN	LIN	LIN	LIN	LIN	LIN	Установка типа канала
4	4	4	4	4	4	Период измерения
0	0	0	0	0	0	Длительность
-	-	-	-	ECOSURE	-	Термокомпенсация
—	—	—	—	—	—	Примечание

Сенсор HCl HCl/M-20 хлористый водород HCl	Сенсор Cl ₂ RS4-CL2-30, Cl2-A1, хлор Cl ₂	Сенсор O ₂ O2A3 /Alphasense/ кислород O ₂	Сенсор O ₂ RS4-O22-30, кислород O ₂	Сенсор CH ₂ O CH ₂ O/M- 10/MEMBR/ формальде- гид CH ₂ O	Сенсор CH ₂ O RS4-CH2O-10, формальде- гид CH ₂ O	Сенсор H ₂ S RS4-H2S-100, сероводород H ₂ S	Сенсор, газ
RS4-MA	RS4-MA	O2-M	O2-M	RS4-MA	CH2O-M	RS4-MA	Плата
Нет	Да	Да	Да	Нет	Нет	Нет	Автокалибровка
15 мг/м ³	23,00%	23,00%	23,00%	2,5 мг/м ³	2,5 мг/м ³	10 мг/м ³	Верхний порог 2
5 мг/м ³	23,00%	23,00%	23,00%	0,5 мг/м ³	0,5 мг/м ³	3 мг/м ³	Верхний порог 1
0	18,00%	18,00%	18,00%	0	0	0	Нижний порог 1
0	18,00%	18,00%	18,00%	0	0	0	Нижний порог 2
Любой	Любой	Любой	Любой	Любой	Любой	Любой	Канал АЦП
HCL	O2	O2	O2	CH2O	CH2O	H2S	Название измеряемого газа
XXXX.X	XXXX.X	XXXX.X	XXXX.X	XXXX.XX	XXXX.XX	XXXX.X	Формат отображения
mg	%	%	%	mg	mg	mg	Единица измерения
LIN	O2	O2	O2	LIN	LIN	LIN	Установка типа канала
4	4	4	4	4	4	4	Период измерения
0	0	0	0	0	0	0	Длительность
-	ALPHASENSE	-	-	-	-	-	Термокомпенсация
							Примечание

Сенсор CH ₄ , C ₃ H ₈ , C ₂ H ₆ MSH-P-NC/5/N/P/F 0-5% vol. CH ₄ =0.4-2.4 V, MSH-P-NR/5/N/P/F 0-5%, 0-100% vol. CH ₄ =0.4-2.4 V /DYN/.	Сенсор CO ₂ MSH-P-HCO ₂ /NC/5/N/P/F 0-100% vol. CO ₂ =0.4-2.4V /DYN/. Второй вариант подключения, если нет Т/К сенсоров или других Оптических		Сенсор CO ₂ MSH-P-CO ₂ /NC/5/N/P/F 0-5% vol. CO ₂ =0.4-2.4V /DYN/. Второй вариант подключения, если нет Т/К сенсоров или других Оптических		Сенсор, газ
CO ₂ -M	CO ₂ -M	CO ₂ -M	CO ₂ -M	CO ₂ -M	Плата
Нет	Нет	Нет	Нет	Нет	Автокалибровка
0,40%	1,00%	Безпорогов	Безпорогов	2,50%	Верхний порог 2
0,20%	0,50%	Безпорогов	Безпорогов	0,50%	Верхний порог 1
0	0	Безпорогов	Безпорогов	0	Нижний порог 1
0	0	Безпорогов	Безпорогов	0	Нижний порог 2
Любой	Любой	Любой	Любой	Любой	Канал АЦП
Схпу	СН4	СН4	СН4	СН4	Название измеряемого газа
XXXX.XX	XXXX.XX	XXXX.XX	XXXX.XX	XXXX.XX	Формат отображения
%	%	%	%	%	Единица измерения
DIG_DIN	DIG_DIN	LIN	DIG_DIN	LIN	Установка типа канала
4	4	4	4	4	Период измерения
0	0	0	0	0	Длительность
-	-	-	-	-	Термокомпенсация
Калибровка и выбор газа вне прибора. Есть ограничения по совместному использованию с другими сенсорами					
Примечание					

Сенсор H2 2H2-81Л водород H ₂	Сенсор H2 RS4-CHTC-100, водород H ₂	Сенсор CH4 RS4-CHTC-100, метан CH ₄	Сенсор MSH-DR/HC/CO2/P, Измеряет три газа. (Если нет T/K сенсоров или других Оптических)				Сенсор, газ
CO-M	TK-M	TK-M	CO2-M	CO2-M	CO2-M	CO2-M	Плата
Нет	Нет	Нет	Нет	Нет	Нет	Нет	Автокалибровка
0,80%	1,00%	1,00%	2,50%	1,00%	0,40%	0,40%	Верхний порог 2
0,40%	0,50%	0,50%	0,50%	0,50%	0,20%	0,20%	Верхний порог 1
0	0	0	0	0	0	0	Нижний порог 1
0	0	0	0	0	0	0	Нижний порог 2
Любой	7 или 6	7 или 6	7 или 6	7 или 6	7 или 6	7 или 6	Канал АЦП
H2	H2	CH4	CO2	CH4	CH	СЗН8	Название измеряемого газа
XXXX.XX	XXXX.XX	XXXX.XX	XXXX.XX	XXXX.XX	XXXX.XX	XXXX.XX	Формат отображения
%	%	%	%	%	%	%	Единица измерения
LIN	LIN_P	LIN_P	DIG_DIN2	DIG_DIN1	DIG_DIN3	DIG_DIN3	Установка типа канала
4	8	8	4	4	4	4	Период измерения
0	2	2	0	0	0	0	Длительность
-	-	-	-	-	-	-	Термокомпенсация
			Калибровка вне прибора. Есть ограничения по совместному использованию с другими сенсорами				Примечание

Сенсор СО/Н2S RS4-H2SCO-DS Угарный газ, сероводород	Сенсор СН3ОН RS4-CH2O Метанол	Сенсор С2Н5ОН KGS-701 Этанол С2Н5ОН	Сенсор С2-С10 RS4-CHSC-100 Углеводороды (С2-С10)	Сенсор С3Н8 RS4-CHTC-100, KGS-701 Пропан С3Н8/ Углеводороды (С2-С10)	Сенсор, газ
RS4-MA	CH2O-M	TK-M.v.2.X	TK-M.v.3.X	TK-M.v.2.X	Плата
Нет	Нет	Нет	Нет	Нет	Автокалибровка
100 мг/м³	10 мг/м³	1 г	300 мг/м³	0,40%	Верхний порог 2
20 мг/м³	3 мг/м³	5 г	900 мг/м³	0,20%	Верхний порог 1
0	0	0	0	0	Нижний порог 1
0	0	0	0	0	Нижний порог 2
Любой	Любой	7 или 6	7 или 6	7 или 6	Канал АЦП
СО	Н2S	С2Н5ОН	СН	С3Н8/СхНу	Название измеряемого газа
XXXX	XXXX.X	XXXX.XX	XXXX	XXXX.XX	Формат отображения
mg	mg	г	mg	%	Единица измерения
LIN	LIN	LIN_P	NLIN_P	LIN_P	Установка типа канала
4	4	8	8	8	Период измерения
0	0	2	2	2	Длительность
-	-	-	-	-	Термокомпенсация
Плата имеет два выхода					Примечание

* **Примечание.** Указанные в таблице параметры носят рекомендательный характер.
Производитель может изменять настройки в зависимости от заказа, наличия сенсоров и др.

Приложение 6. Справочная информация

СПРАВОЧНАЯ ТАБЛИЦА ВЗРЫВООПАСНЫХ И ТОКСИЧНЫХ ВЕЩЕСТВ ПО ГОСТ 51330.19-99, ГОСТ 12.1.005-88, ВСН 64-86

Газ или пары вещества	Химическая формула	ПДК Суточная доза (НАС)	ПДК Разовая доза (НАТС)	Переводной коэффициент К при 20 °С и 760 мм. рт. ст. или 101,3 кПа	
		мг/м ³	мг/м ³	мг/м ³ = К*ppm	ppm = К* мг/м ³
Азота диоксид	NO ₂	2	10	1,250	0,800
Азота оксид	NO	5	10	1,910	0,520
Аммиак	NH ₃	20	60	0,710	1,410
Ацетилен (этин)	C ₂ H ₂	(0,3)	x	1,080	0,924
Ацетон	C ₃ H ₆ O	200	x	2,410	0,414
Бензин	C ₆ -C ₁₆	300 (100)		x	x
Бензол	C ₆ H ₆	5	15	3,250	0,308
Бутан	C ₄ H ₁₀	300	900	2,420	0,414
Бутанол	C ₄ H ₉ OH	10	30	3,080	0,325
Водород	H ₂	0.02%	x	0,084	11,900
Водород бромистый	HBr	2		3,360	0,297
Водород фтористый	HF	0,1	0,5	0,832	1,200
Водород хлористый	HCl	5		1,520	0,660
Водород цианистый	HCN	0,3		1,120	0,890
Гексан (смесь изомеров)	C ₆ H ₁₄	300	900	3,580	0,279
Гептан	C ₇ H ₁₆	300		4.15	0.24
Гидразин	N ₂ H ₈	0.1	0.3	1,33	0.75
Дизельное топливо (смесь)	C ₆ -C ₁₆	300		x	x
Керосин (смесь)	C ₆ -C ₁₄	300	600	x	x
Кислород	O ₂	18% об.	23% об.	1,330	0,752
Ксилол	C ₈ H ₁₀	50	150	4,410	0,227
Метан	CH ₄	7000	x	0,667	1,500
Метанол	CH ₃ OH	5	15	1,330	0,751
Метилмеркаптан	CH ₃ SH	0,5(0.8)	1	1.99	0.503
НДМГ (гептил)	C ₂ H ₈ N ₂	0.01		1.74	0.54
Нефть легкая масла		5		x	x

Нефть легкая солювент		30(100)		x	x
Нефть легкая сырая		10		x	x
Нонан	C ₉ H ₂₀		30	5.31	0.188
Озон	O ₃	0,1		2,000	0,500
Октан	C ₈ H ₁₈	1000 (300)	900	4,750	0,211
Пентан	C ₅ H ₁₂	300	900	3,000	0,333
Пропан	C ₃ H ₈	100 (300)	900	1,83	0.55
Сероводород	H ₂ S	10	20	1,420	0,710
Сероуглерод	CS ₂	1,0 (10)	300	3.15	0.317
Серы диоксид	SO ₂	2	5 (10)	2,660	0,380
Скипидар (смесь)	смесь	300	600	x	x
Стирол (винилбензол)	C ₈ H ₈	10	30	0.909	1.10
Толуол	C ₇ H ₈	50			
Тринитротолуол	C ₄ H ₈ S	0,1	0,5	3,660	0,273
Углеводороды предельные	C ₁ -C ₁₀	(300)	900	0.66-7.05	1.51- 0.14
Углерода диоксид	CO ₂	9000	27000	1,830	0,547
Углерода оксид (угарный газ)	CO	20	100	1,170	0,859
Уксусная кислота	C ₂ H ₄ O ₂	5		2.49	0.40
Фенол	C ₆ H ₅ OH	0,3	1	3,910	0,257
Формальдегид	HCHO	0,5		1.24	0.81
Фосген	COCl ₂	0,5		4,110	0,243
Фреон 22 (дихлорфтор- метан)	CCl ₂ F ₂	3000			
Фтор	F ₂	0,05 (0.03)		1,580	0,630
Хлор	Cl ₂	1,0		2,950	0,339
Циклогексан	C ₆ H ₁₂	80		3,410	0,293
Этан	C ₂ H ₆		150	1,250	0,800
Этанол(Этиловый спирт)	C ₂ H ₅ OH	1000	2000	1,920	0,522
Этилен (Этен)	C ₂ H ₄	100		1,170	0,858
Этилена оксид (Этиленоксид)	C ₂ H ₄ O	1	3	1,830	0,546

ПДК (НАС) - предельно-допустимая концентрация токсичного вещества среднесуточная (в течение 8 часов рабочего времени).

ПДК (НАТС) - предельно-допустимая концентрация токсичного вещества максимальная разовая.

X - неопределяемая величина.

Величины ПДК отличаются в разных источниках и даются в скобках для информации. В связи с округлением величин и использованием данных разных источников переводные коэффициенты являются ориентировочными.

ЕДИНИЦЫ ИЗМЕРЕНИЯ КОНЦЕНТРАЦИЙ ГАЗОВ И ИХ ВЗАИМНЫЙ ПЕРЕСЧЕТ

$\frac{C_a}{C_k}$	$\frac{C_a}{C_k}$	$\frac{C_a}{C_k}$	$\frac{C_a}{C_k}$	$\frac{C_a}{C_k}$	$\frac{C_a}{C_k}$	$\frac{C_a}{C_k}$	$\frac{C_a}{C_k}$	$\frac{C_a}{C_k}$	$\frac{C_a}{C_k}$
ppb	ppm	дм ³ /м ³	% (об.)	моль/дм ³	мг/м ³	г/м ³	$\frac{C_a}{C_k}$	$\frac{C_a}{C_k}$	$\frac{C_a}{C_k}$
$\frac{0,12 \cdot 10^{-9} \text{Ca} \cdot \text{MP}}{\text{T}}$	$\frac{0,12 \cdot 10^{-6} \text{Ca} \cdot \text{MP}}{\text{T}}$	$\frac{0,12 \cdot 10^{-3} \text{Ca} \cdot \text{MP}}{\text{T}}$	$\frac{0,12 \cdot 10^{-2} \text{Ca} \cdot \text{MP}}{\text{T}}$	$\frac{10^3 \cdot \text{Ca} \cdot \text{M}}{10^3 \cdot \text{Ca} \cdot \text{M}}$	$\frac{10^3 \cdot \text{Ca}}{10^3 \cdot \text{Ca}}$	1	$\frac{10^3 \cdot \text{Ca}}{\text{M}}$	$\frac{10^3 \cdot \text{Ca}}{\text{M}}$	$\frac{10^3 \cdot \text{Ca}}{\text{M}}$
$\frac{0,12 \cdot 10^{-6} \text{Ca} \cdot \text{MP}}{\text{T}}$	$\frac{0,12 \cdot 10^{-3} \text{Ca} \cdot \text{MP}}{\text{T}}$	$\frac{0,12 \cdot \text{Ca} \cdot \text{MP}}{\text{T}}$	$\frac{0,12 \cdot 10^{-1} \text{Ca} \cdot \text{MP}}{\text{T}}$	$\frac{10^6 \cdot \text{Ca} \cdot \text{M}}{10^6 \cdot \text{Ca} \cdot \text{M}}$	1	$\frac{10^3 \cdot \text{Ca}}{10^3 \cdot \text{Ca}}$	$\frac{10^6 \cdot \text{Ca}}{\text{M}}$	$\frac{10^6 \cdot \text{Ca}}{\text{M}}$	$\frac{10^6 \cdot \text{Ca}}{\text{M}}$
$\frac{0,12 \cdot 10^{-12} \text{Ca} \cdot \text{MP}}{\text{T}}$	$\frac{0,12 \cdot 10^{-9} \text{Ca} \cdot \text{MP}}{\text{T}}$	$\frac{0,12 \cdot 10^{-6} \text{Ca} \cdot \text{P}}{\text{T}}$	$\frac{0,12 \cdot 10^{-5} \text{Ca} \cdot \text{MP}}{\text{T}}$	1	$\frac{10^{10} \cdot \text{Ca}}{10^{10} \cdot \text{Ca}}$	$\frac{10^3 \cdot \text{Ca}}{10^3 \cdot \text{Ca}}$	$\frac{10^6 \cdot \text{Ca}}{\text{M}}$	$\frac{10^6 \cdot \text{Ca}}{\text{M}}$	$\frac{10^6 \cdot \text{Ca}}{\text{M}}$
$10^7 \cdot \text{Ca}$	$10^4 \cdot \text{Ca}$	$10^{-1} \cdot \text{Ca}$	1	$\frac{8312,6 \cdot 10^2 \text{CaI}}{\text{P}}$	$\frac{8312,6 \cdot 10^{-4} \text{CaI}}{\text{M P}}$	$\frac{8312,6 \cdot 10^{-1} \text{CaI}}{\text{M P}}$	$\frac{8312,6 \cdot 10^2 \text{CaI}}{\text{P}}$	$\frac{8312,6 \cdot 10^2 \text{CaI}}{\text{P}}$	$\frac{8312,6 \cdot 10^2 \text{CaI}}{\text{M P}}$
$10^6 \cdot \text{Ca}$	$10^3 \cdot \text{Ca}$	1	$10^3 \cdot \text{Ca}$	$\frac{8312,6 \cdot 10^3 \text{CaI}}{\text{P}}$	$\frac{8312,6 \cdot 10^{-3} \text{CaI}}{\text{M P}}$	$\frac{8312,6 \cdot 10^3 \text{CaI}}{\text{M P}}$	$\frac{8312,6 \cdot 10^3 \text{CaI}}{\text{P}}$	$\frac{8312,6 \cdot 10^3 \text{CaI}}{\text{P}}$	$\frac{8312,6 \cdot 10^3 \text{CaI}}{\text{M P}}$
$10^3 \cdot \text{Ca}$	1	$10^3 \cdot \text{Ca}$	$10^4 \cdot \text{Ca}$	$\frac{8312,6 \cdot 10^6 \text{CaI}}{\text{P}}$	$\frac{8312,6 \cdot \text{CaI}}{\text{M P}}$	$\frac{8312,6 \cdot 10^6 \text{CaI}}{\text{M P}}$	$\frac{8312,6 \cdot 10^6 \text{CaI}}{\text{P}}$	$\frac{8312,6 \cdot 10^6 \text{CaI}}{\text{P}}$	$\frac{8312,6 \cdot 10^6 \text{CaI}}{\text{M P}}$
1	$10^4 \cdot \text{Ca}$	$10^6 \cdot \text{Ca}$	$10^7 \cdot \text{Ca}$	$\frac{8312,6 \cdot 10^9 \text{CaI}}{\text{P}}$	$\frac{8312,6 \cdot 10^{-3} \text{CaI}}{\text{M P}}$	$\frac{8312,6 \cdot 10^9 \text{CaI}}{\text{M P}}$	$\frac{8312,6 \cdot 10^9 \text{CaI}}{\text{P}}$	$\frac{8312,6 \cdot 10^9 \text{CaI}}{\text{P}}$	$\frac{8312,6 \cdot 10^9 \text{CaI}}{\text{M P}}$

Примечание:

C_a - числовое значение концентрации в заданных единицах;

C_x - числовое значение концентрации в искомых единицах;

M - молекулярная масса газа;

P - общее давление газовой смеси, пА;

T - температура, °К;

$1 \text{ г/м}^3 = 1 \text{ мг/л}$;

$1 \text{ мг/м}^3 = 1 \text{ мкг/дм}^3 = 1 \text{ мкг/л}$;

$1 \text{ моль/дм}^3 = 1 \text{ моль/л}$;

$1 \text{ см}^3/\text{м}^3 = 1 \text{ мл/м}^3$